

D16-32  
D19-42 Diesel Pile Hammer

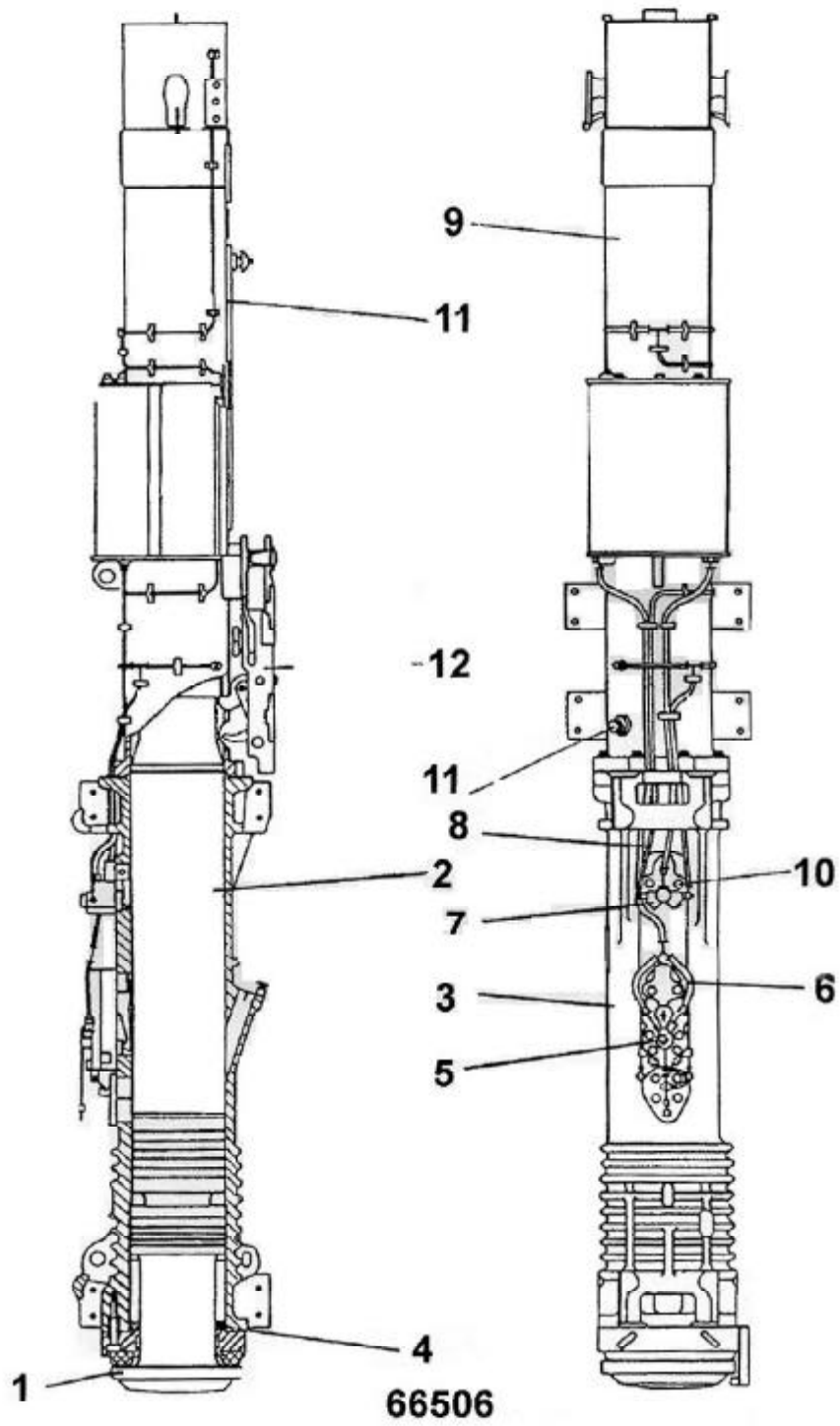
# Spare Parts List



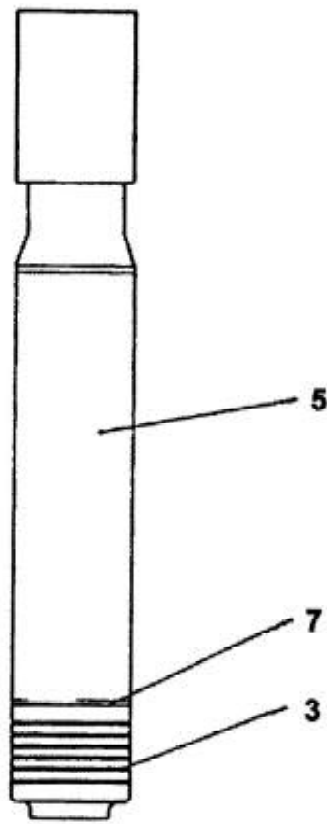
Engineering Machinery Works

Shanghai Jintai Company, Limited

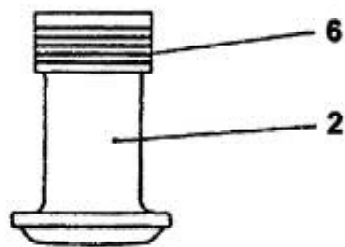
the People's Republic of China



序号 No.	图号 Parts - no.	名称 Description	数量 Q'ty	编号 Order - no.
-	139.00	D19-42筒式柴油锤	1	
-	131.00	D16-32筒式柴油锤	1	66506
1	131.08.00	下活塞总成 (见第5页)	1	100598
2	131.09.00	上活塞总成 (见第5页)	1	100589
2	139.09.00	上活塞总成 (见第5页)	1	
3	131.01.00	下汽缸总成 (见第7页)	1	104955
4	131.00.-1	内缓冲垫	1	102100
5	131.02.00	燃油泵总成 (见第11页)	1	102131
6	131.11.00	燃油管系统 (见第15页)	1	102123
7	135.07.00	润滑油泵总成 (见17页)	1	108312
8	131.12.00	润滑油管系统 (见第19页)	1	102127
9	131.03.00	上汽缸总成 (见第23页)	1	102107
10	131.06.00	紧固件总成 (见第25页)	1	102134
11	131.10.00	运输保护装置 (见第27页)	1	102135
12	131.05.00	起落架总成 (见第29页)	1	104694
-	131.16.00	工具箱及附件 (见第31页)	1	102139

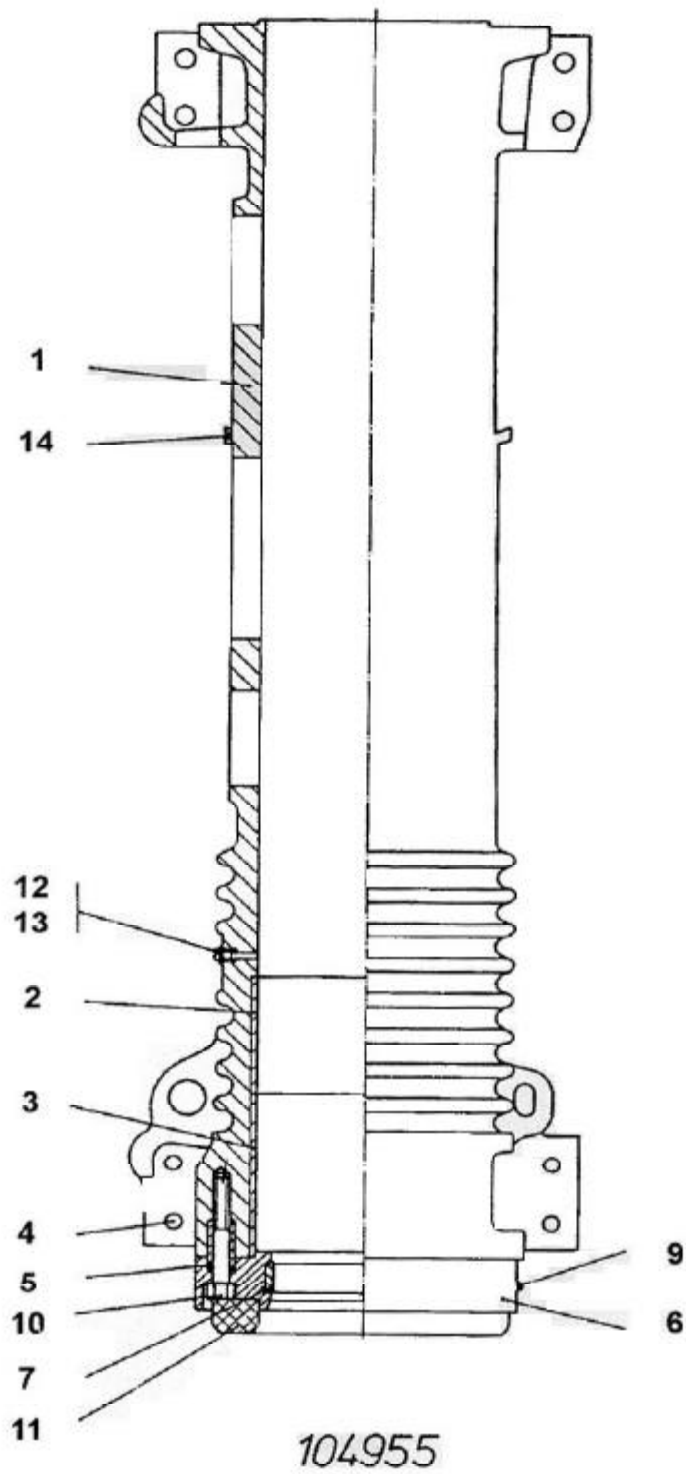


100589

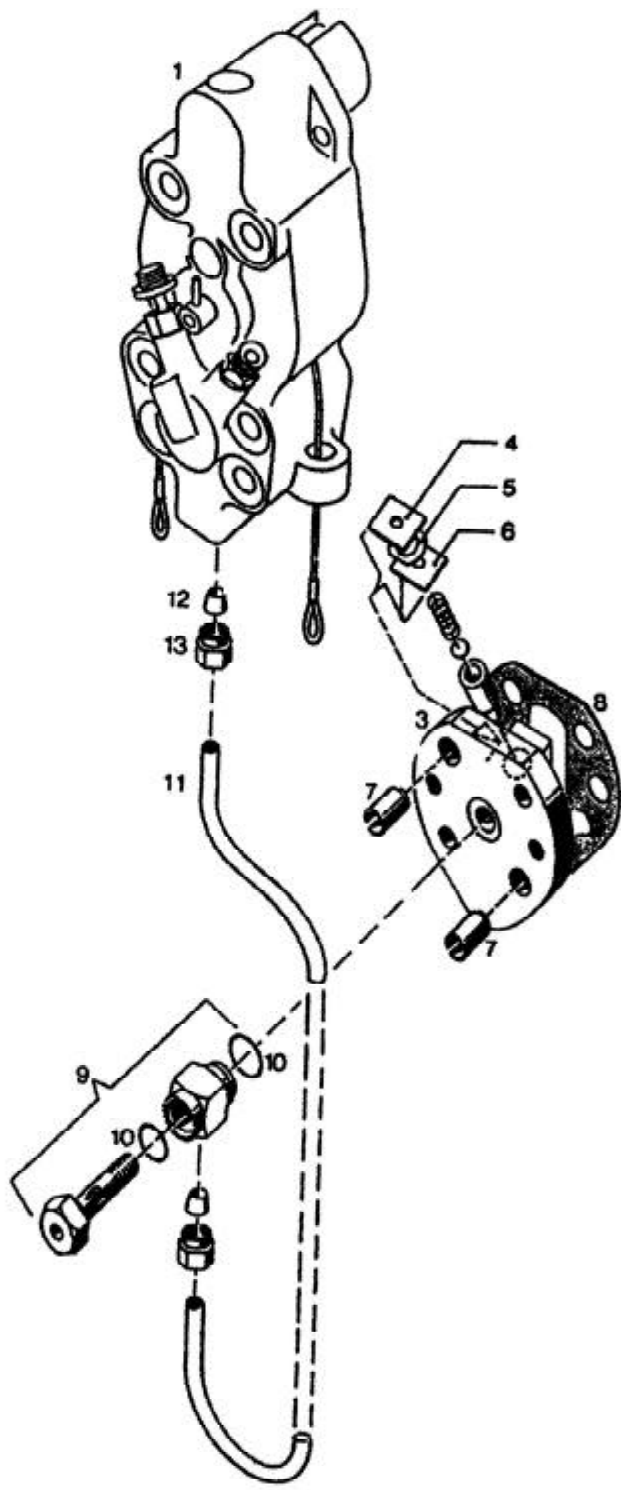


100598

序号 No.	图号 Parts - no.	名称 Description	数量 Q'ty	编号 Order - no.
1	131.08.00	下活塞总成	1	100598
2	131.08.00-1	下活塞	1	100599
3	131.08.00-2	活塞环	5	100588
4	131.09.00	上活塞总成	1	100589
4	139.09.00	上活塞总成	1	
5	131.09.00-1	上活塞	1	100597
5	139.09.00-1	上活塞	1	
6	131.08.00-2	活塞环	6	100588
7	131.09.00-2	阻挡环	1	100587

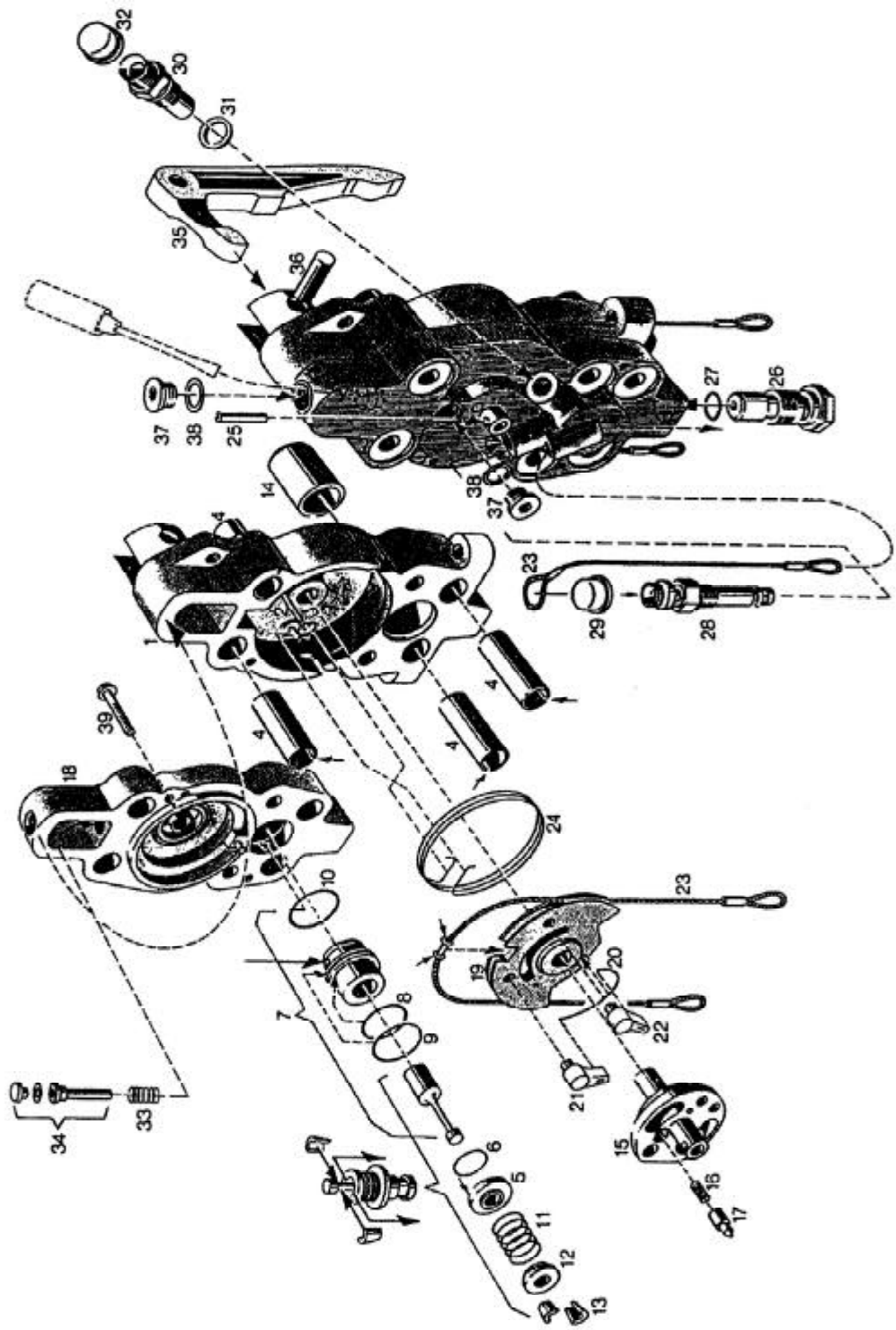


序号 No.	图号 Parts - no.	名称 Description	数量 Q'ty	编号 Order - no.
-	131.01.00	下汽缸总成	1	104955
1	131.01.01	下汽缸	1	100593
2	131.01.01-1	汽缸套 (根据要求)	1	X
3	131.01.01-2	汽缸套 (根据要求)	1	Y
4	135.01.01-3	螺套M24	16	95582
5	135.06.00-4	弹性销 40×75	8	95195
6	131.01.02	连接法兰	1	
7	131.01.02-1	半圆挡环	1	102105
8	135.01.02-2	异径接头	2	22592
9	135.01.02.02A	平头加油嘴 M10×1	2	90791
10	135.06.00-2	高强度螺栓 M24	12	20174
11	131 01.00-1	外缓冲垫	1	102101
12	JB1000-77	螺塞 M18×1.5	1	91460
		M18×1.5 Din 910		
13	135.01.00-2	垫圈	1	90002
		A16×22 DIN 7603 - Cu		
14	135.01.00-4	螺塞 G3/8"	1	93235
		R3/8"DIN 908		

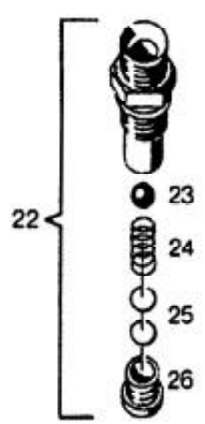
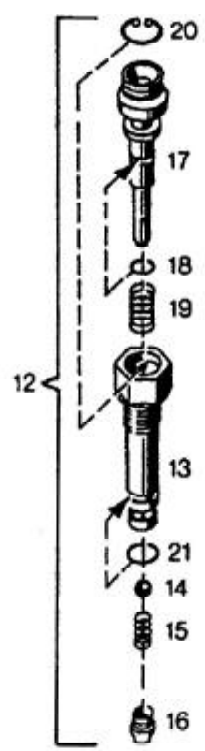
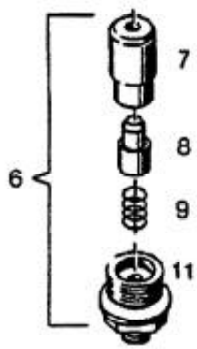
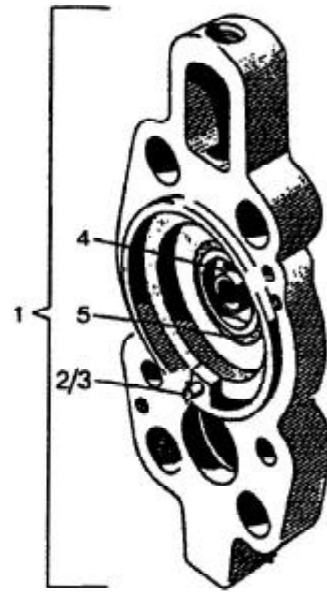




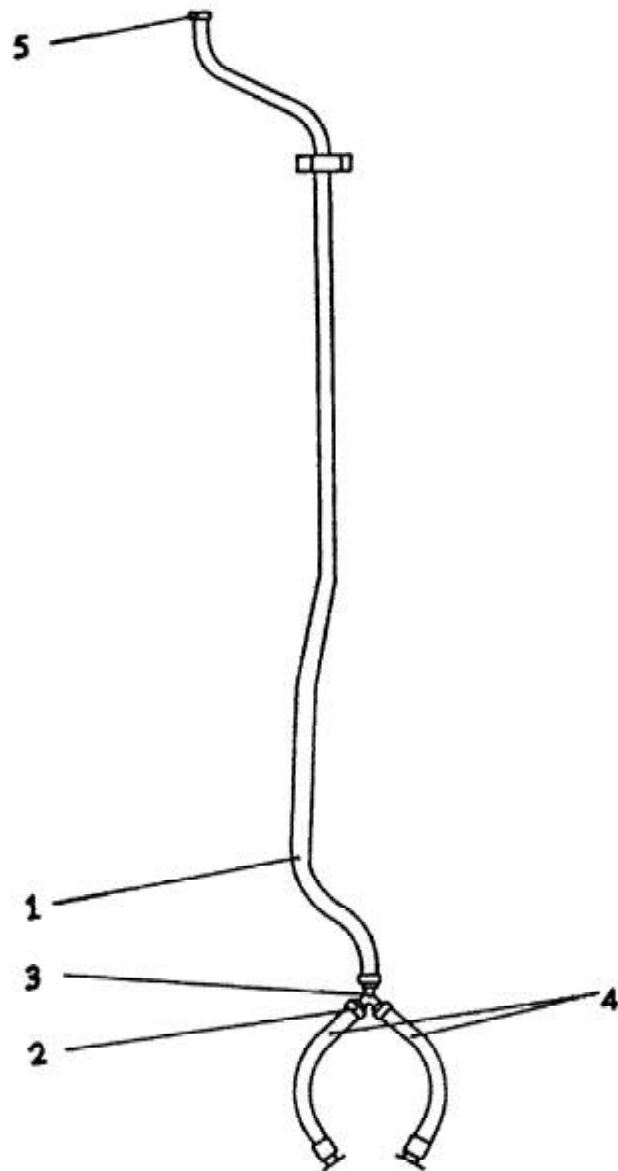
序号 No.	图号 Parts - no.	名称 Description	数量 Q'ty	编号 Order - no.
3	136.02.02	喷油嘴总成	1	104675
4	135.02.07-3	锁紧片	1	64460
5	135.02.07-2A	蝶形弹簧	1	64461
6	135.02.07-3	锁紧片	1	64460
7	135.02.00-27	弹性圆柱销21×28	2	95633
8	135.02.00-28	密封垫	1	45647
10	135.02.00-32	O形圈17×1.5	2	97258
11	135.02.00-34	弯管	1	104974
12	GB364-83	接头	1	90127
13	GB3759-83	螺塞	1	90128



序号 No.	图号 Parts - no.	名称 Description	数量 Q'ty	编号 Order - no.
-	131.02.00	燃油泵总成	variable - delivery fuel pump	1 102132
1	135.02.05	泵体总成	pump body complete	1 43289
2	GB879 - 86	弹性销5x40	dowel pin 5 × 40 DIN 1481	1 90155
3	GB879 - 86	弹性销6x28	dowel pin 6 × 28 DIN 1481	1 90137
4	135.02.00 - 25	弹性销28x80	dowel pin 28 × 80 DIN 7346	4 94315
5	135.02.00 - 24	定位圈	holding ring	1 43994
6	135.02.00 - 19	O形圈35x2.5	round sealing ring 35 × 2.5	1 92996
7	131.02.03	柱塞付总成	pump element complete for D16	1 44015
7	139.02.03	柱塞付总成	pump element complete for D19	1
8	135.02.03 - 3	O形圈40x2.5	round sealing ring 40 × 2.5	1 91339
9	135.02.03 - 2	O形圈47x2.5	round sealing ring 47 × 2.5	1 96080
10	135.02.03 - 1	O形圈42x3	round sealing ring 42 × 3	1 95933
11	135.02.00 - 20	压簧	pressure spring 28 × 67.22 × 3.1	1 22060
12	135.02.00 - 21	弹簧座	spring retaining collar	1 22058
13	135.02.00 - 22	剖分式圆锥环	conical ring 2 piece	1 22059
14	135.02.00 - 23	导向衬套	guide sleeve	1 43287
15	135.02.01	凸轮轴总成	switch shaft	1 43308
16	135.02.00 - 11	压簧	pressure spring 5.5 × 20 × 1.2	1 22044
17	135.02.00 - 10	定位销	screen pin	1 22049
18	135.02.02	泵盖总成	pump cover complete	1 43291
19	135.02.04	绳索滑轮	rope disc complete	1 22040
20	135.02.00 - 15	弹簧圈	spring	1 22245
21	135.02.00 - 14	棘爪	cam	1 22051
22	135.02.00 - 13	棘爪	cam	1 22052
23	135.02.11	操纵绳	regulating rope	2 17546
24	135.02.00 - 18	扭簧	swivel spring	1 22062
25	GB879 - 76	弹性销	dowel pin 6 × 40 DIN 1481	1 90150
26	132.02.06	出油阀总成(第13页)	check - non - return valve cpl.(p13)	1 43296
27	135.02.00 - 12	O形圈22x3	round sealing ring 22 × 3	1 91296
28	135.02.10	回油阀总成(第13页)	stop valve cpl.(page 13)	1 41868
29	135.02.00 - 31	保护盖	protecting cap	1 93236
30	135.02.09	吸油阀总成(第13页)	suction valve cpl.(page 13)	1 41863
31	135.02.00 - 29	密封垫	sealing ring A20 × 24 DIN 7603 - Cu	1 92031
32	135.02.00 - 31	保护盖	protecting cap	1 93236
33	135.02.00 - 8	压簧	pressure spring 14.5 × 34 × 1	1 22046
34	135.02.00 - 9	压紧件总成	pressure piece complete (page 13)	1 62125
35	135.02.00 - 17	压油杠杆	pump lever	1 41869
36	135.02.00 - 16	销轴	pin	1 22043
37	JB1001 - 77	螺塞	plug screw M18 × 1.5 DIN 908	2 93055
38	135.02.00 - 1	密封垫	sealing ring A18 × 22 DIN 7603 - Cu	2 90002
39	GB5782 - 86	锁紧螺栓	locking screw M8 × 50	1 93456

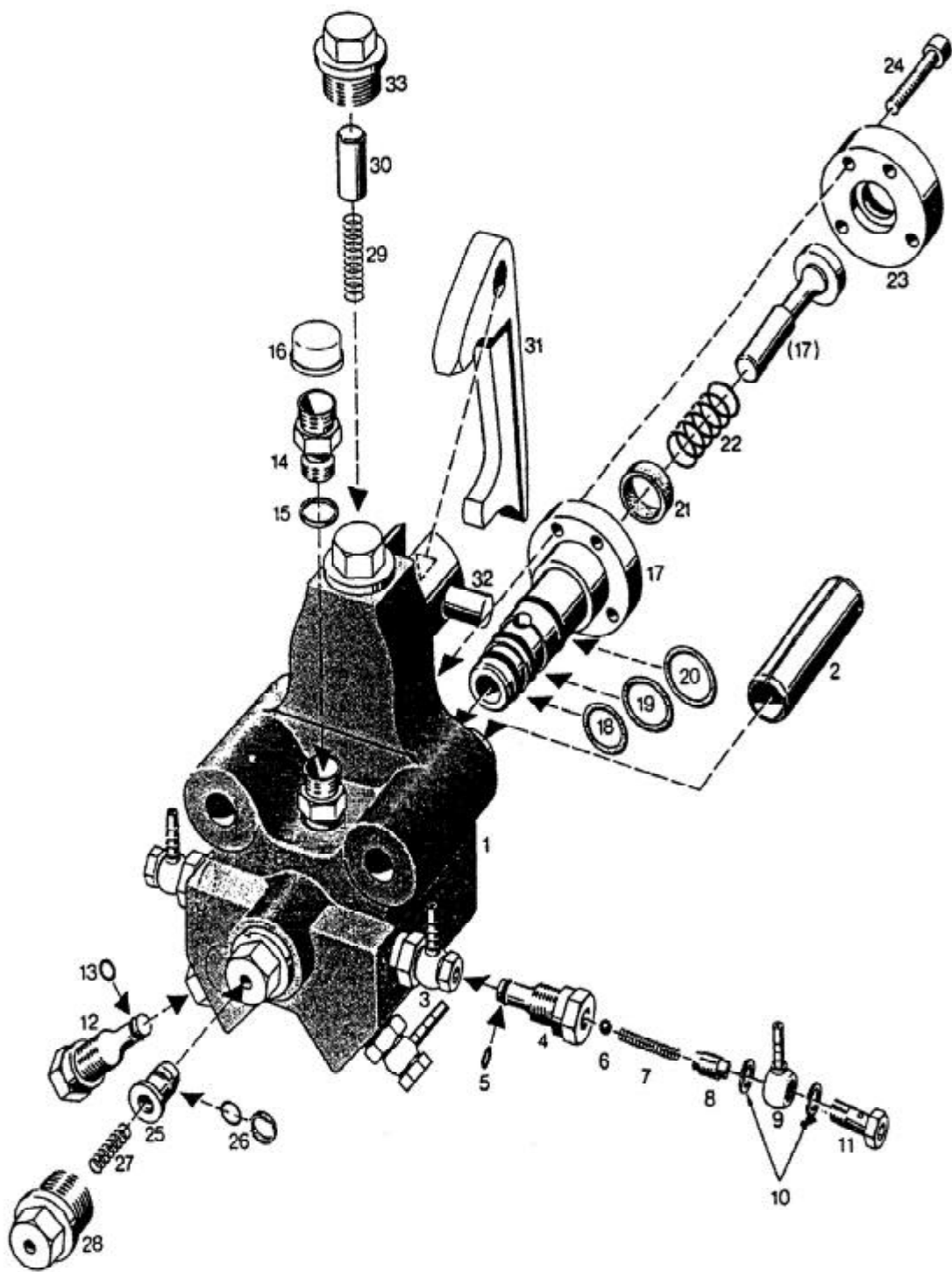


序号 No.	图号 Parts - no.	名称 Description	数量 Q'ty	编号 Order - no.
1	135.02.02	泵盖总成	1	43291
2	GB879-86	弹性销10x32	1	90231
3	135.02.02.01	挡块	1	22796
4	135.02.02-3	止动销	4	43307
5	135.02.02-2	垫	1	22050
6	135.02.06	出油阀总成	1	104972
7	135.02.06-1	阀座	1	43297
8	135.02.06-2	阀芯	1	43299
10	135.02.06-3	压簧	1	22034
11	135.02.06-4	接头	1	104973
12	135.02.10	回油阀总成	1	41868
13	135.02.10-7	阀体	1	43130
14	GB308-64	钢球8.731mm	1	98511
15	135.02.10-5	压簧	1	98929
16	135.02.10-4	螺塞	1	22021
17	135.02.10-1	阀杆	1	43138
18	135.02.10-6	O形圈8x3	1	91894
19	135.02.10-2	压簧	1	43279
20	GB893.1-86	弹性挡圈	1	95768
21	135.02.10-3	O形圈12x3	1	94316
22	135.02.09	吸油阀总成	2	41863
23	GB308-64	钢球8.731mm	1	98511
24	135.02.09-2	压簧	1	22022
25	135.02.09-5	垫片	2	22023
26	135.02.09-4	螺塞	1	41862



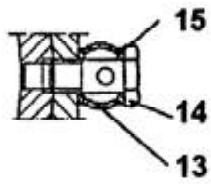
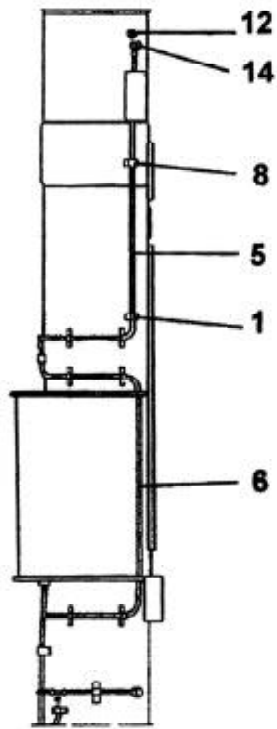
**102123**

序号 No.	图号 Parts - no.	名 称 Description	数量 Q'ty	编号 Order - no.
-	131.11.00	燃油管系统	1	102123
1	131.11.00-5	软管	1	102124
2	No.0	喉箍	2	94299
3	135.11.01	Y形接头	1	99019
4	135.11.02	软管接头	2	96504
5	No.0	喉箍	2	94299

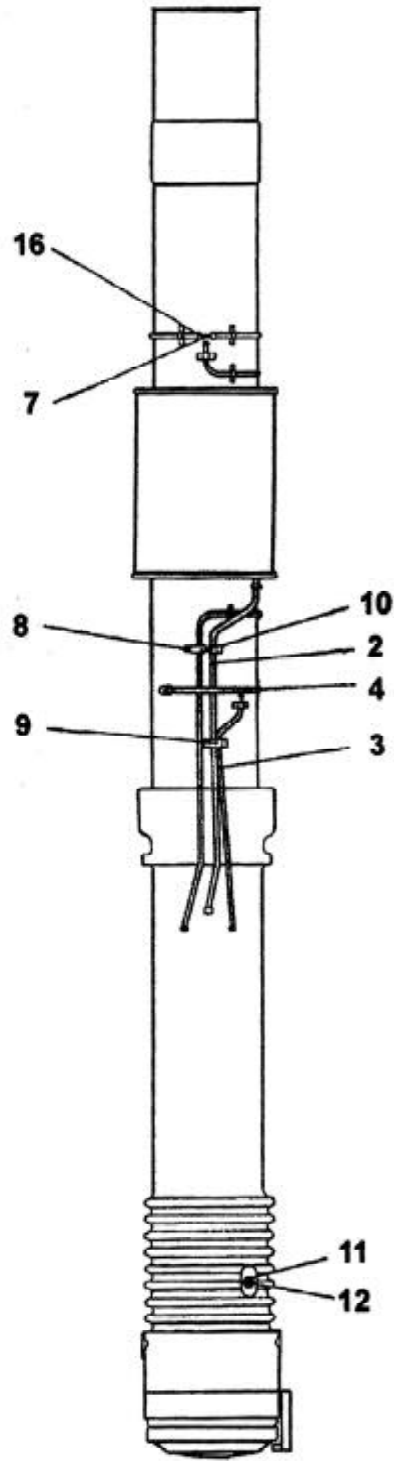




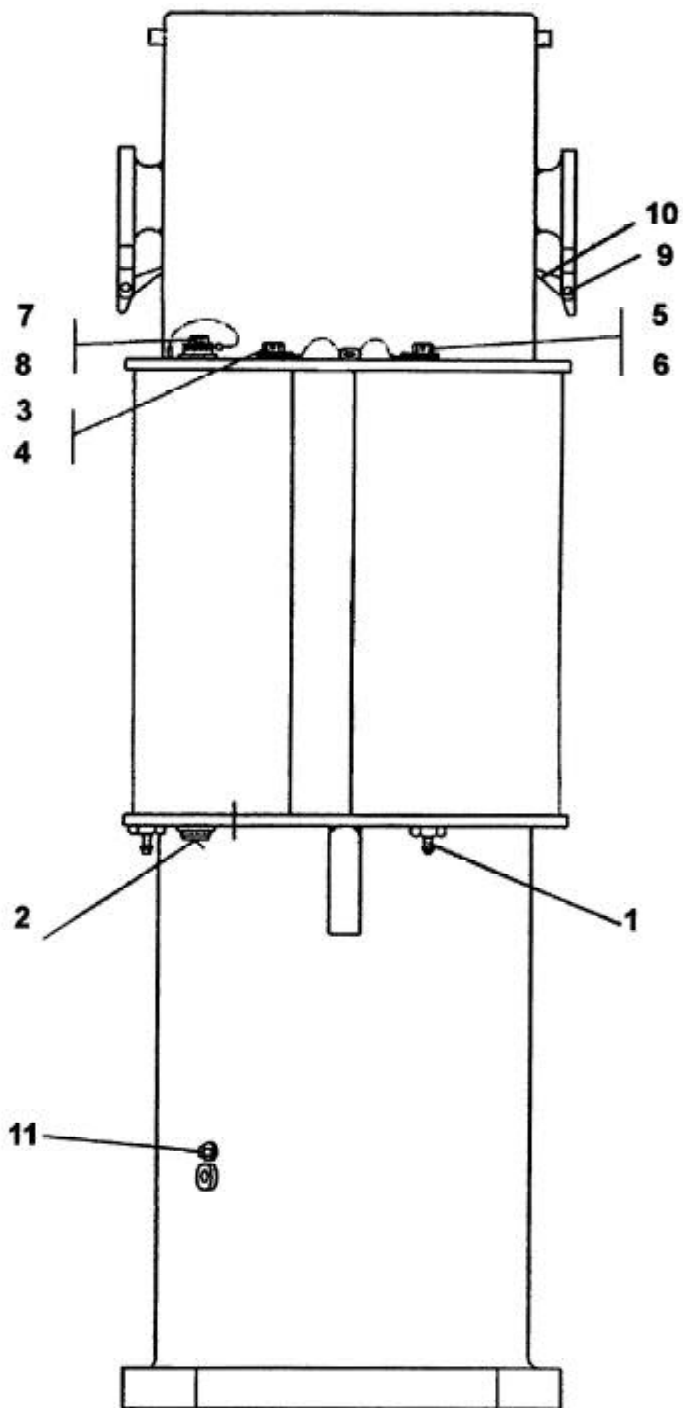
序号 No.	图号 Parts - no.	名称 Description	数量 Q'ty	编号 Order - no.
-	135.07.00	润滑油泵总成	1	108308
1	135.07.00-7	泵体	1	108315
2	135.02.00-25	弹性销28x80	2	94315
3	135.07.03	出油阀总成	2	108317
4	135.07.03-4	螺纹接头	1	108319
5	135.07.03-7	O形密封圈	1	97855
6	GB308-64	钢球φ6	1	90307
7	135.07.03-6	压簧	1	190005
8	135.07.03-5	螺塞	1	104679
9	135.07.03-1	铰接头	1	97949
10	135.07.03-3	密封圈	2	91417
11	135.07.03-2	铰接螺钉	1	97948
12	135.07.04-1	螺塞	2	108316
13	135.07.03-7	O形密封圈8x2	1	97855
14	135.07.00-3	螺纹接头	1	67290
15	135.02.00-29	密封垫	1	92031
16	135.02.00-31	保护盖	1	93236
17	135.07.01	柱塞付	1	67279
18	135.02.00-12	O形密封圈22x3	1	91296
19	135.07.01-4	O形密封圈26x3	1	91357
20	135.07.01-3	O形密封圈30x3	1	92952
21	135.07.00-9	挡圈	1	67283
22	135.07.00-10	压簧	1	97325
23	135.07.00-11	垫圈	1	67282
24	GB70-86	螺钉	4	90937
25	135.07.02	调节阀芯总成	1	67284
26	135.07.02-3	挡圈	1	97326
27	135.07.00-4	压簧	1	190475
28	135.07.00-5	螺塞	1	108307
29	135.07.00-8	压簧	1	22098
30	135.07.00-2	衬套	1	22090
31	135.07.00-6	压油杠杆	1	22081
32	135.07.00-1	销	1	22082
33	135.07.00-12	螺塞	1	93080



102127

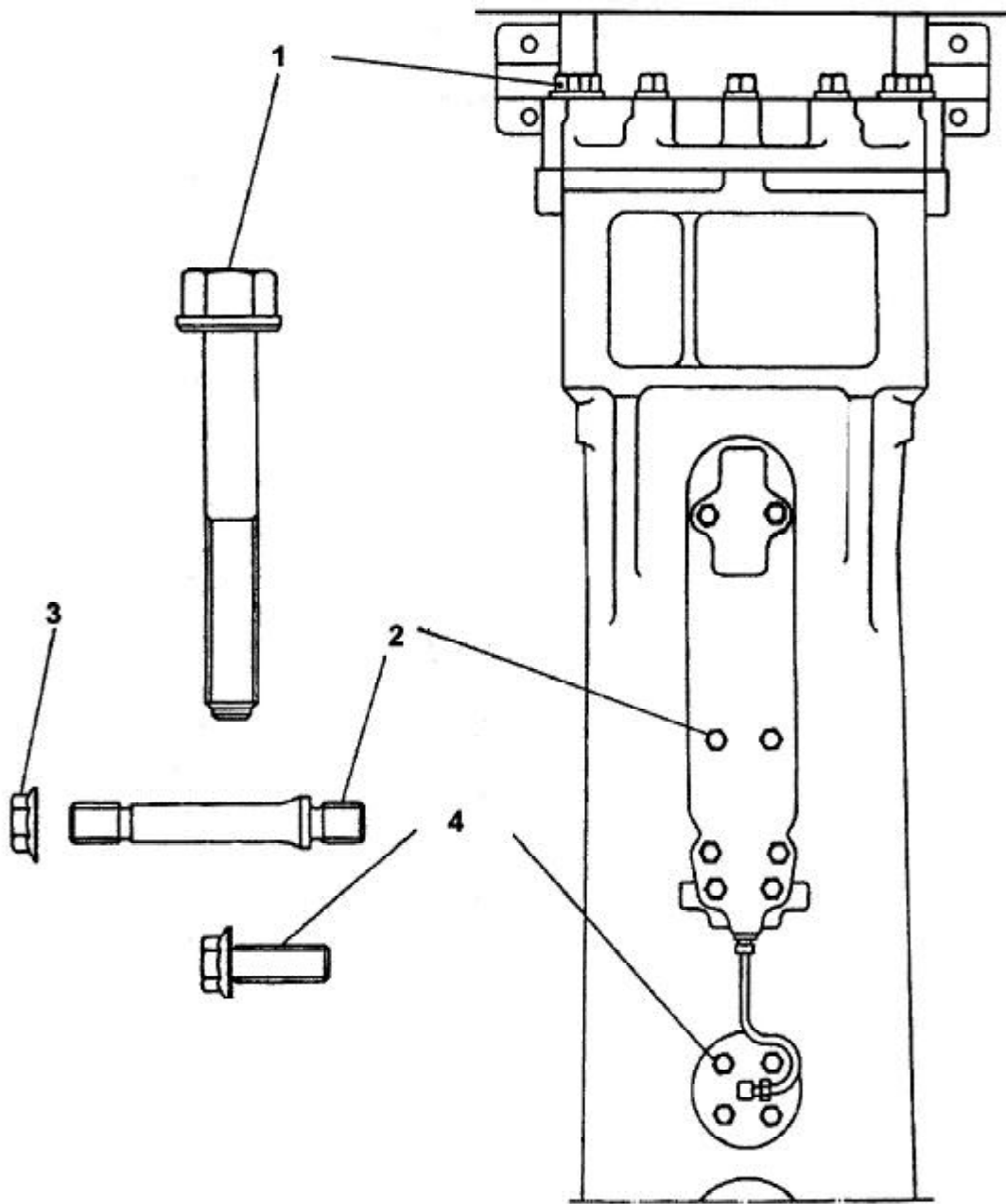


序号 No.	图号 Parts - no.	名 称 Description	数量 Q'ty	编号 Order - no.
-	131.12.00	润滑油管系统	1	102127
		lube line with connecting parts cpl.		
1	135.12.00-1	管夹	16	2932
2	131.12.01	胶管胶头	1	96035
3	135.12.00-3	软管1m长	1	102125
4	135.12.00-4	软管0.5m长	2	102130
5	135.12.00-5	软管1.5m长	2	102128
6	135.12.00-6	软管3.3m长	1	102129
7	135.12.00-7	三通接头	1	94522
8	135.12.00-5	软管0.28m长	2	14644
8	GB5782-86	螺栓M8x12	37	93412
9	131.12.00-8	管夹	4	100268
10	131.12.00-9	管夹	1	41981
11	131.01.02-2	异径接头	4	22592
12	135.01.02.02	平头加油嘴M10x1	4	90791
13	135.07.03-1	铰接头	4	97948
14	135.07.03-2	铰接螺钉	4	97948
15	135.07.03-3	密封圈	8	91417
		A12x15.5 DIN 7603 - Cu		
16	No.0	喉箍	12	95115
		hose clip		



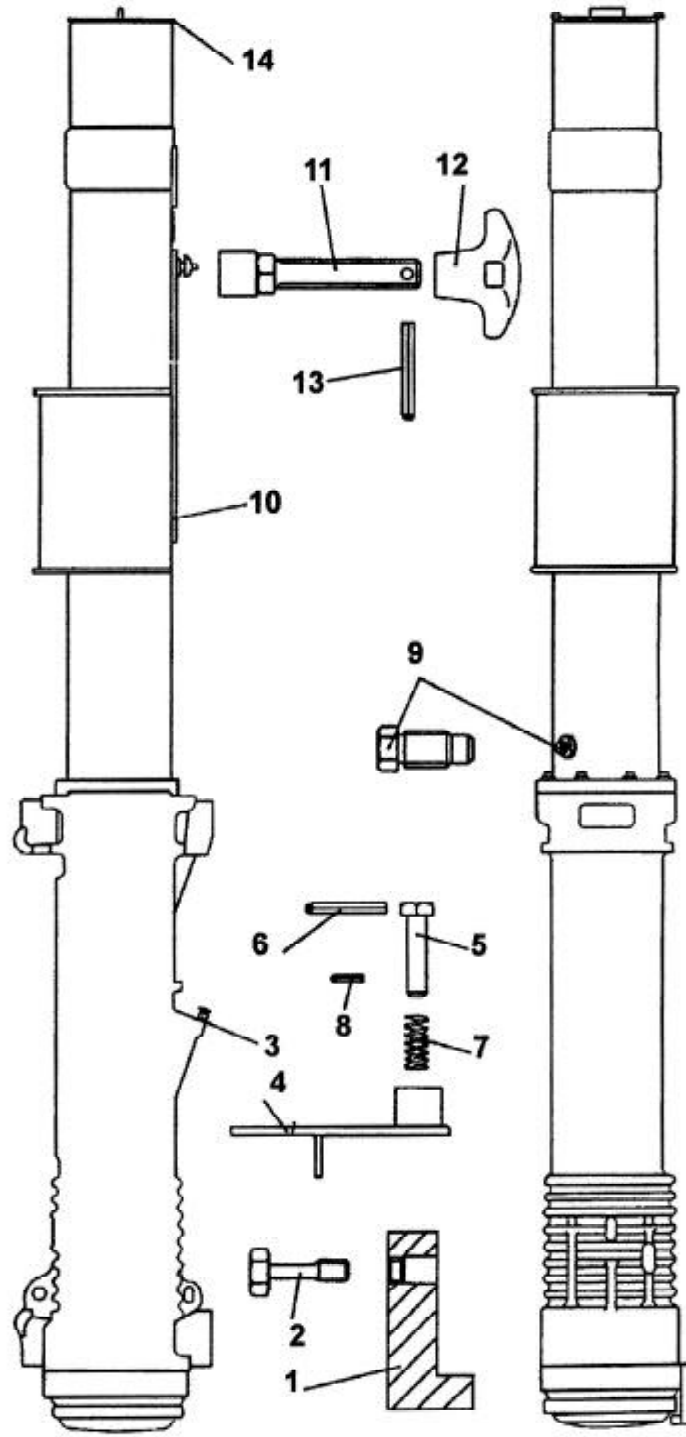
109093

序号 No.	图号 Parts - no.	名 称 Description	数量 Q'ty	编号 Order - no.
-	131.03.00	上汽缸总成	1	109093
1	135.03.02-1	过滤器接头	2	64403
2	135.03.00-2	闷盖	1	96890
3	135.03.05-1	"柴油"螺塞	1	17186
4	2253	链节	1	2253
5	135.03.04-1	"润滑油"螺塞	1	17188
6	2253	链节	1	2253
7	135.03.03-1	"乙醚"螺塞	1	20651
8	135.03.03-2	链节	1	2253
9	135.03.00-3	弹性销13x60	2	90044
10	135.03.00-1	棘爪	2	17039
11	135.01.02.02A	平头加油嘴M10x1	2	90791



102134

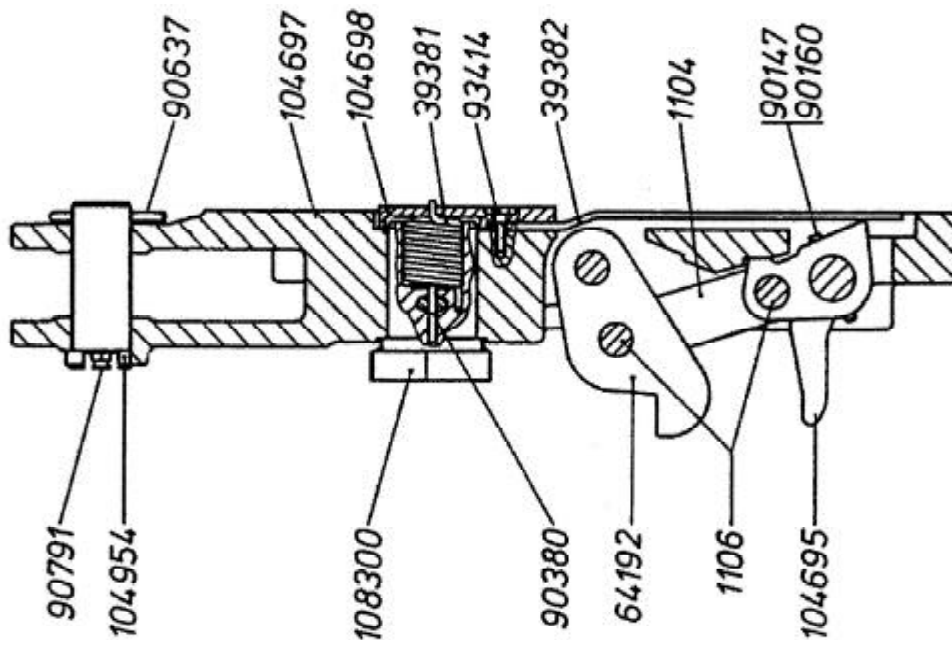
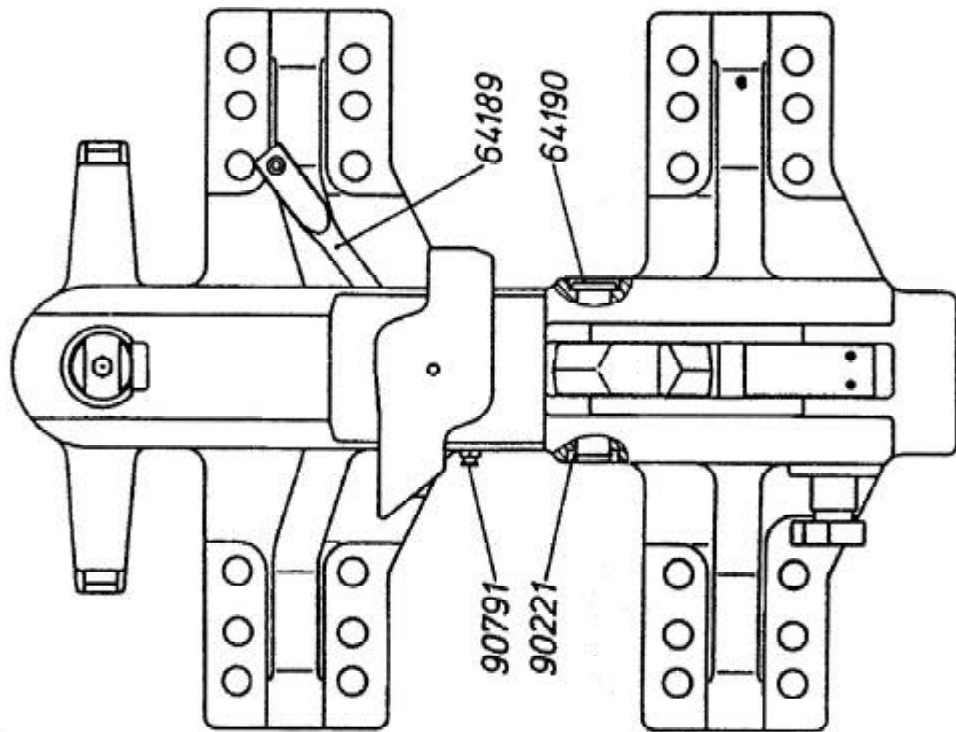
序号 No.	图号 Parts - no.	名 称 Description	数量 Q'ty	编号 Order - no.
-	131.06.00	紧固件		
		上下汽缸连接		
		for cylinder upper part with cylinder lower part:		
1	135.06.00-2	高强度螺栓	16	20174
		燃油泵与下汽缸 连接		
		for variable-delivery fuel pump with cylinder lower part:		
2	135.06.00-1	双头螺栓	8	20189
3	135.06.00-5	螺母M16	8	94722
		喷油嘴与下汽缸 连接:		
		for injection valve with cylinder lower part:		
4	135.06.00-6	螺栓16x45	4	95639
		润滑油泵与下汽缸 连接:		
		for lube pump with cylinder lower part:		
5	135.06.00-1	双头螺栓	2	20189
6	135.06.00-5	螺母M16	2	94722



102135



序号 No.	图号 Parts - no.	名称 Description	数量 Q'ty	编号 Order - no.
-	131.10.00	运输保护装置	1	102135
1	131.10.01	下活塞锁定装置总成	1	102144
2	GB5782-86	螺栓	1	22702
3	131.10.04	排气孔盖板总成	2	104963
4	131.10.04.01	盖板	1	104964
5	135.10.04.02	螺栓总成	1	20076
6	GB879-86	弹性销5X50	1	90661
7	135.10.04-1	压簧	1	20082
8	GB879-86	弹性销3X20	1	91444
9	135.10.00-1	安全螺钉M42x3	1	16890
10	131.10.02	安全板	1	104967
11	131.10.02.02	翼形螺栓	1	64888
12	135.10.02-2	十字把手	1	96200
13	GB879-86	弹性销6X60	1	90160
14	131.10.03	保护盖总成	1	102136



104694

序号 No.	图号 Parts - no.	名 称 Description	数量 Q'ty	编号 Order - no.
-	131.05.00	起落架总成	1	104694
1	131.05.00-6	架体	1	104697
2	135.01.02.02A	平头加油嘴M10x1	1	90791
3	131.05.03	起动杠杆	1	104695
4	GB879-86	弹性销10x80	2	90147
5	GB879-86	弹性销6x60	2	90160
6	131.05.00-1	连接板	2	1104
7	131.05.00-2	销轴	2	1106
8	131.05.00-3	起动钩	1	64192
9	131.05.00-10	销	1	64190
10	GB894.1-86	挡圈 30	1	90221
11	131.05.06	提锤块	1	108300
12	131.05.00-17	拉杆	1	64189
13	GB879-86	弹性圆柱销8x50	1	90380
14	132.05.00-9	板簧	1	39382
15	132.05.00-7	扭簧	1	39381
16	131.05.07	弹簧套筒	1	104698
17	135.05.00-14	螺栓M10x30	4	93414
18	131.05.01	滑轮轴总成	1	104954
19	135.01.02.02A	平头加油嘴M10x1	1	90791
20	GB91-76	开口销8x80	1	90637