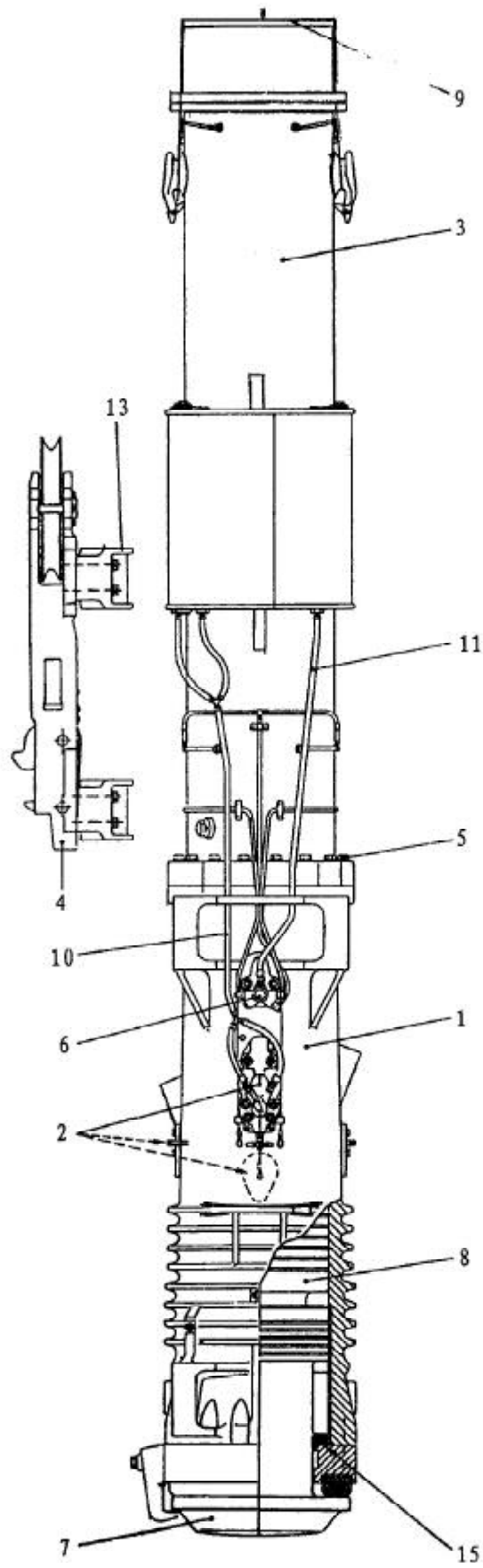


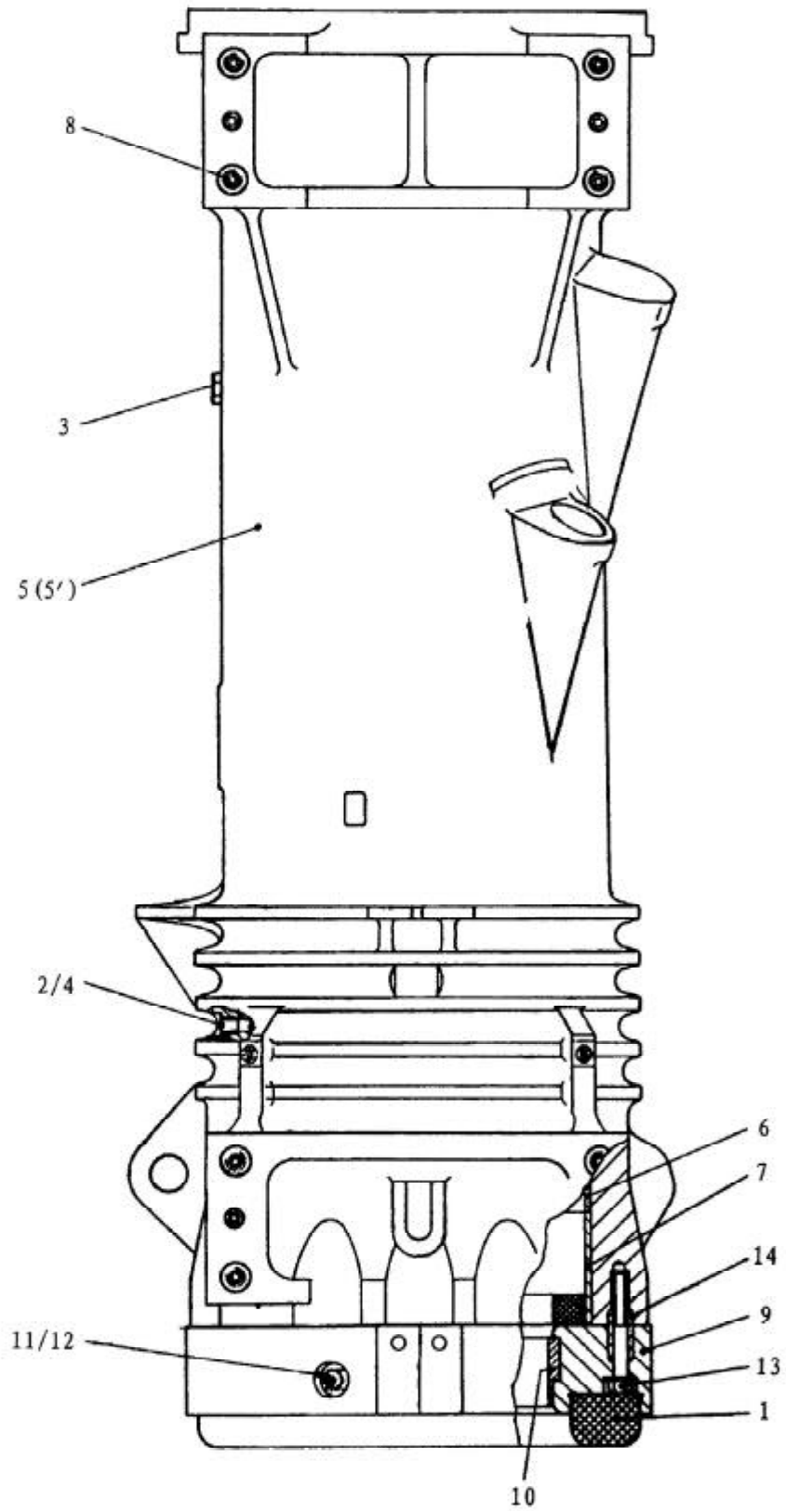
D36 - 32 DIESEL PILE HAMMER
D46 - 32 筒式柴油打桩锤

SPARE PARTS LIST
零件目录

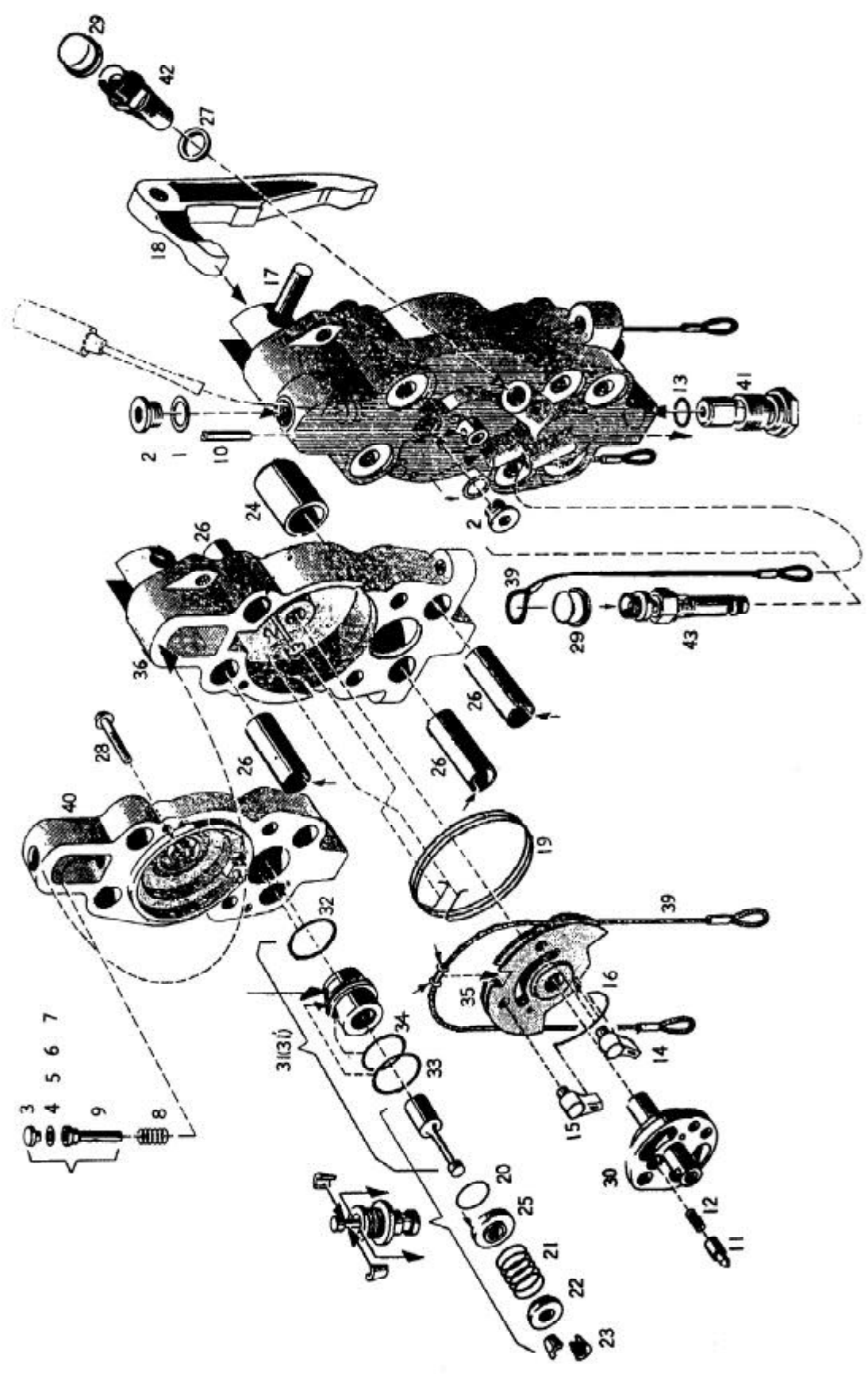
Shanghai Engineering Machinery Works
上海工程机械厂
Shanghai Jintai Company Limited
上海金泰股份有限公司
The People's Republic of China
中华人民共和国



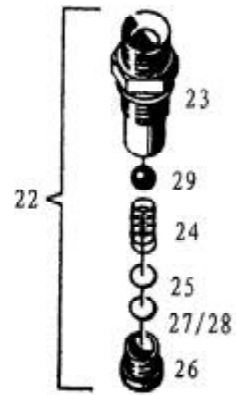
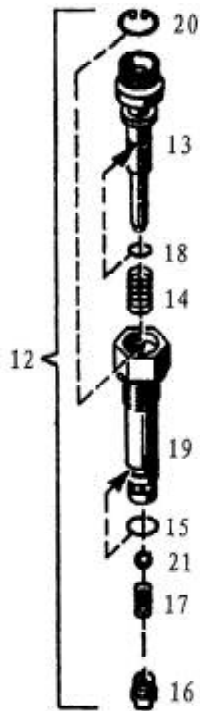
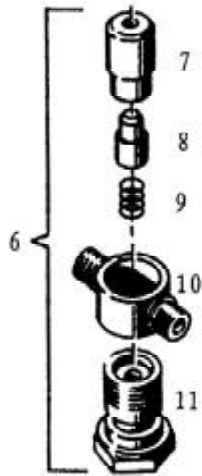
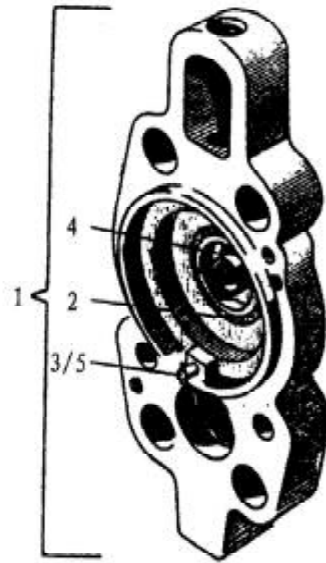
序号 NO.	图号 Parts - no.	名称 Description	数量 Q'ty.	编号 Order - no.
—	135.00	D46 - 32 筒式柴油打桩锤	Diesel pile hammer D46 - 32	1 66510
—	134.00	D36 - 32 筒式柴油打桩锤	Diesel pile hammer D36 - 32	1 66509
1	135.01.00	下汽缸总成 (见第 4 页)	cylinder lower part cpl. page 4	1 109801
2	135.02.00	燃油泵总成 (见第 6 页)	fuel injection device page 6	1 112607
3	135.03.00A	上汽缸总成 (见第 12 页)	cylinder upper part cpl. page 12	1 109813
4	135.05.00	起落架总成 (见第 14 页)	trip gear cpl. page 14	1 104953
5	135.06.00	紧固件总成 (见第 16 页)	set connecting parts page 16	1 63852
6	135.07.00	润滑油泵总成 (见第 18 页)	lube pump cpl. page 18	1 108306
7	135.08.00	下活塞总成 (见第 20 页)	impact block cpl. page 20	1 109808
8	135.09.00	上活塞总成 (见第 22 页)	striking weight(piston)cpl. page 22	1 109810
9	135.10.00	运输保护装置 (见第 20 页)	transport protection kit cpl. page 20	1 43401
10	135.11.00	燃油管系统 (见第 24 页)	fuel line/breather line cpl. page 24	1 108776
11	135.12.00	润滑油管系统 (见第 26 页)	lube line with connecting parts cpl. page 26	1 108777
12	135.14.00	导向板	guide clamp	4 64470
13	135.15.00	导向块	gibs	4 67812
14	135.16.00	工具箱及附件 (见第 27 页)	tool box cpl. page 27	1 22236
15	135.00 - 1	内缓冲垫	inner damping ring	1 60152



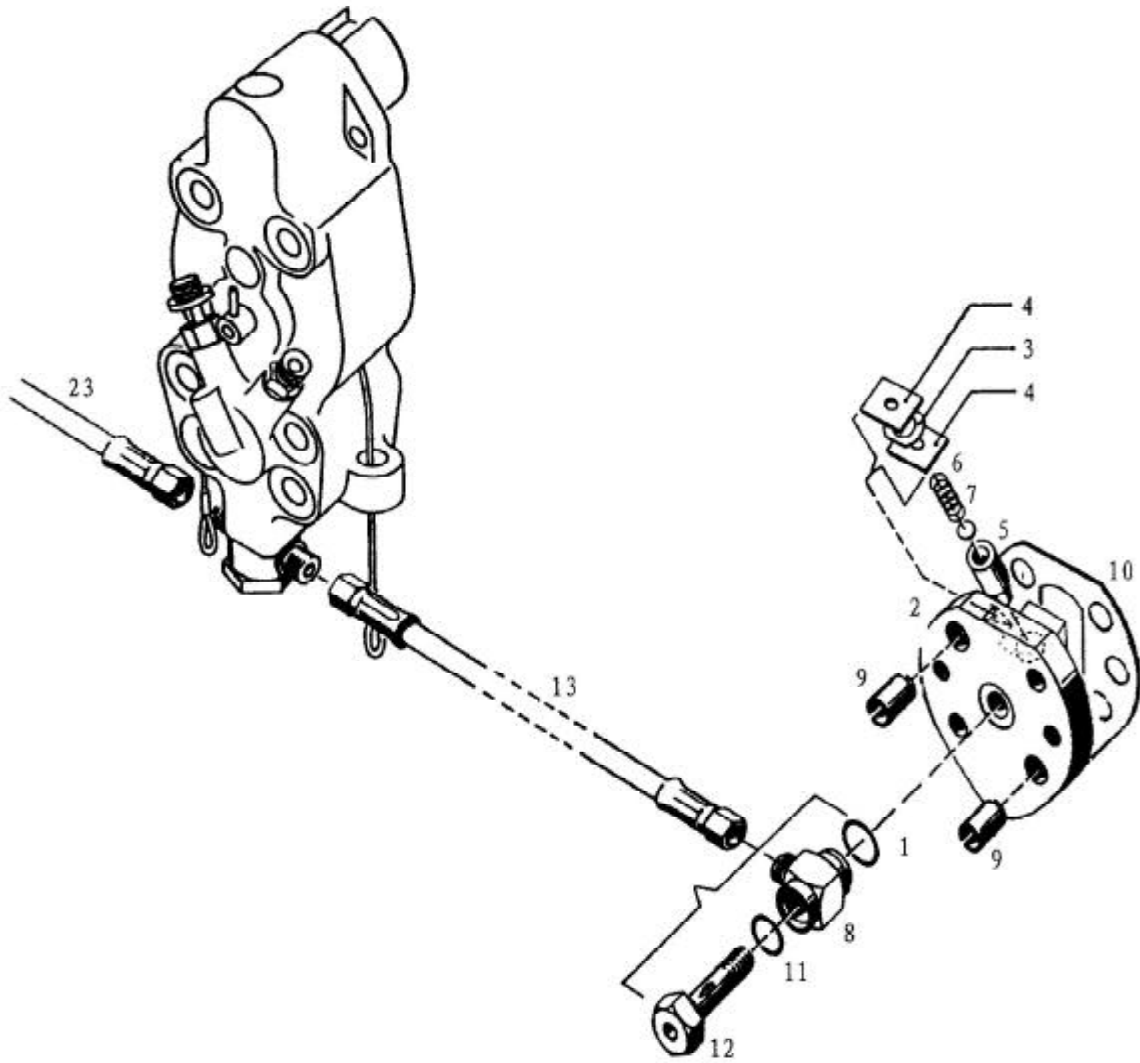
序号 NO.	图号 Parts - no.	名称 Description	数量 Q ty.	编号 Order - no.
—	135.01.00	下汽缸总成	cylinder lower part cpl.	1 109801
1	135.01.00-1	外缓冲垫(2半)	rubber ring 2 piece	1 22122
2	135.01.00-2	垫卷	sealing ring A18×22	1 90002
3	135.01.00-4	螺塞 G3/8"	plug screw G3/8"	1 93235
4	JB1000-77	螺塞 M18×1.5	plug screw M18×1.5	1 91460
5	135.01.01	D46-32 下汽缸	cylinder lower part for D46-32	1 109802
(5)	134.01.01	D36-32 下汽缸	for D36-32	1 112321
6	135.01.01-1	汽缸套 I	cylinder sleeve(on request)	1 X
7	135.01.01-2	汽缸套 II	cylinder sleeve(on request)	1 Y
8	135.01.01-3	螺套 M24	threaded insert M24	12 95582
9	135.01.02.01	接法兰连	cylinder end ring clp. (2 pieces)	1 39997
10	135.01.02-1	半圆挡环	ring (2 pieces)	1 41348
11	135.01.02-2	异径接头	reducer	2 22592
12	135.01.02.02A	平头加油咀 M10×1	grease nipple M10×1	2 90791
13	135.06.00-2	高强度螺栓	reducer screw M24	16 20174
14	135.06.00-4	弹性销 40×75	dowel pin 40×75	8 95195



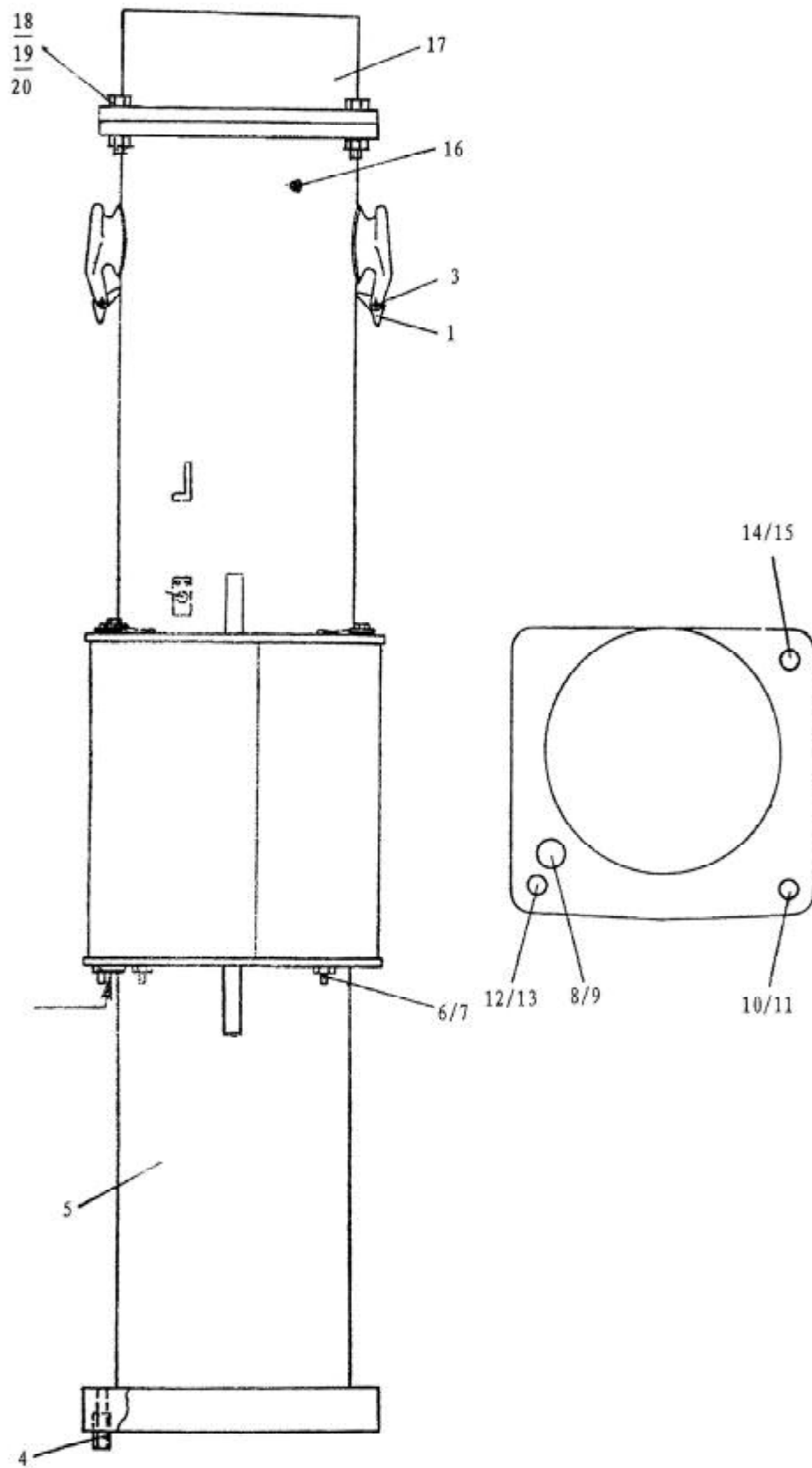
序号 NO.	图号 Parts - no.	名称 Description	数量 Q'ty.	编号 Order - no.
—	135.02.00	燃油泵总成	variable - delivery fuel pump	1 105202
1	135.02.00-1	密封垫 A18×22	sealing ring A18×22	2 90002
2	JB1001-77	螺塞 M18×1.5	plug screw M18×1.5	2 93055
3	135.02.00-3	半圆形顶盖	push cap	1 62124
4	135.02.00-4	调节垫片 0.3	adjusting washer 8.2×19.8×0.3	1 97332
5	135.02.00-5	调节垫片 0.5	adjusting washer 8.2×19.8×0.5	1 97333
6	135.02.00-6	调节垫片 0.6	adjusting washer 8.2×19.8×0.6	1 97334
7	135.02.00-7	调节垫片 0.4	adjusting washer 8.2×19.8×0.4	1 97348
8	135.02.00-8	压簧	pressure spring 14.5×34×1	1 22046
9	135.02.00-9	压杆	push rod	1 62126
10	GB879-86	弹性园柱销 6×40	dowel pin 6×40	1 90150
11	135.02.00-10	定位销	fixing pin	1 22049
12	135.02.00-11	压簧	pressure spring 5.5×20×1.2	1 22044
13	135.02.00-12	O形卷 22×3	round sealing ring 22×3	1 91296
14	135.02.00-13	棘爪	cam	1 22052
15	135.02.00-14	棘爪	cam	1 22051
16	135.02.00-15	弹簧圈	spring	1 22245
17	135.02.00-16	销轴	pin	1 22043
18	135.02.00-17	压油杠杆	pump lever	1 41869
19	135.02.00-18	扭簧	swivel spring	1 22062
20	135.02.00-19	O形卷 35×2.5	round sealing ring 35×2.5	1 92996
21	135.02.00-20	压簧	pressure spring 28×67.2×3.2	1 22060
22	135.02.00-21	弹簧座	spring retaining collar	1 22058
23	135.02.00-22	部分式园锥环	conical ring 2 piесе	1 22059
24	135.02.00-23	导向衬套	guide sleeve	1 43287
25	135.02.00-24	定位圈	holder ring	1 43994
26	135.02.00-25	弹性园柱销 28×80	dowel pin 28×80	4 94315
27	135.02.00-29	密封垫	sealing ring A20×24	1 92031
28	GB5783-86	锁紧螺钉 M8×50	locking screw M8×50	1 93456
29	135.02.00-31	保护盖	protecting cap	2 93236
30	135.02.01	凸轮轴总成	switch shaft	1 43308
31	134.02.03	D46-32 柱塞付总成	pump element cpl. for D46-32	1 64813
(31)	134.02.03	D36-32 柱塞付总成	pump element cpl. for D36-32	1 64804
32	135.02.03-1	O形卷 42×3	round sealing ring 42×3	1 95933
33	135.02.03-2	O形卷 47×2.5	round sealing ring 47×2.5	1 96080
34	135.02.03-3	O形卷 40×2.5	round sealing ring 40×2.5	1 91339
35	135.02.04	绳索滑轮	rope disc cpl.	1 22040
36	135.02.05	泵体总成	pump body cpl.	1 43289
37	GB879-86	弹性园柱销 6×28	dowel pin 6×28	1 90137
38	GB879-86	弹性园柱销 5×40	dowel pin 5×40	1 90155
39	135.02.11	操纵绳	regulation rope	1 17546
40	135.02.02	泵盖总成(见第 10 页)	pump cover cpl. page 10	1 43291
41	135.02.06	出油阀总成 (见第 10 页)	check - non - return valve cpl. page 10	1 60827
42	135.02.09	吸油阀总成 (见第 10 页)	suction valve cpl. page 10	1 41863
43	135.02.10	回油阀总成 (见第 10 页)	stop valve cpl. page 10	1 41868



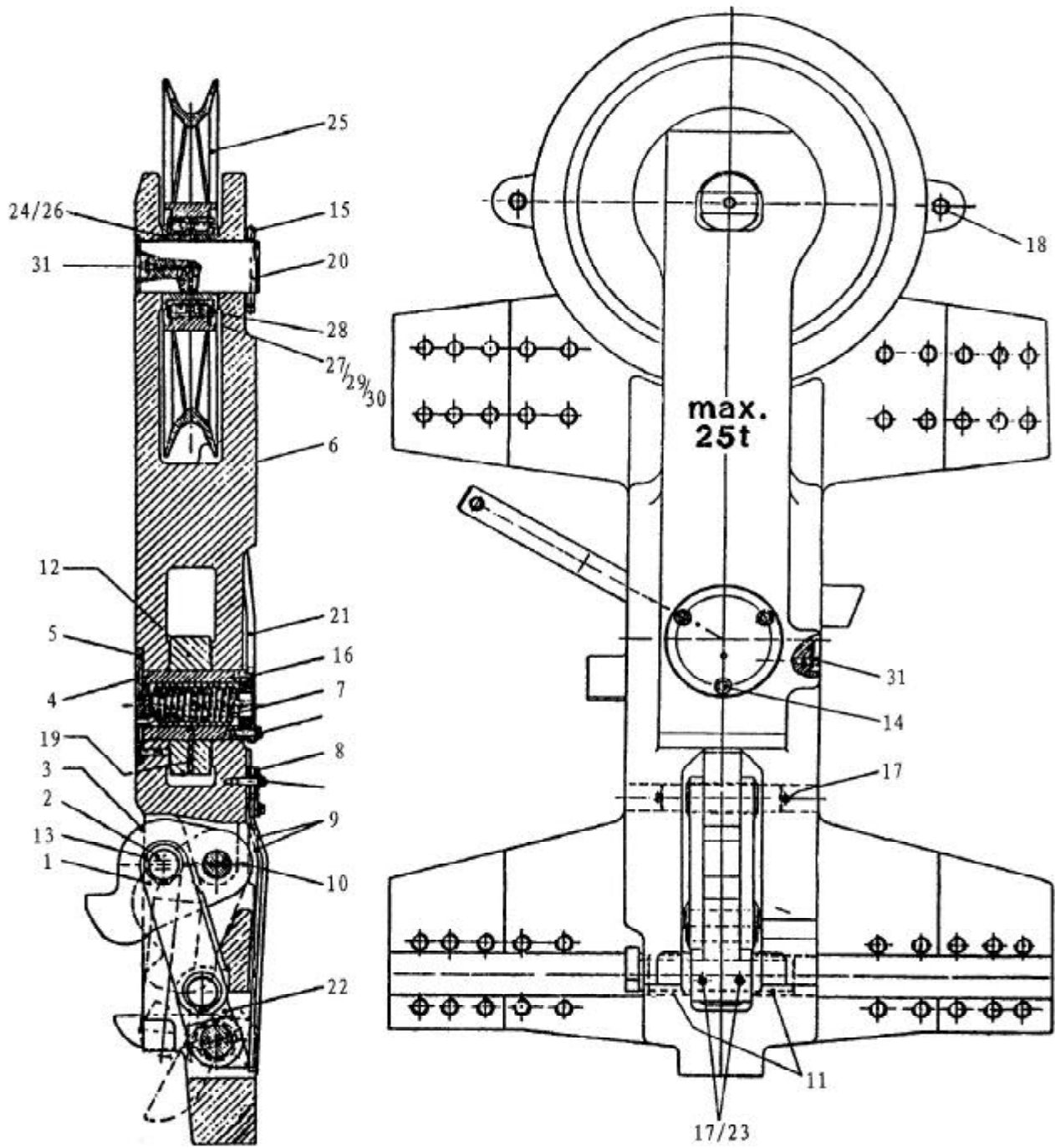
序号 NO.	图号 Parts - no.	名称 Description	数量 Q'ty.	编号 Order - no.
1	135.02.02	泵盖总成	1	43291
2	135.02.02-2	垫	1	22050
3	135.02.02-3	止动销	1	43307
4	135.02.02.01	挡块	1	22796
5	GB879-86	弹性圆柱销 10×32	1	90231
6	135.02.06	出油阀总成	1	60827
7	135.02.06-1	阀座	1	43297
8	135.02.06-2	阀芯	1	43299
9	135.02.06-3	压簧	1	22034
10	135.02.06-4	接头	1	60194
11	135.02.06-5	直通接头	1	60195
12	135.02.10	回油阀总成	1	41868
13	135.02.10-1	阀杆	1	43138
14	135.02.10-2	压簧	1	43279
15	135.02.10-3	O形卷 12×3	1	94316
16	135.02.10-4	螺塞	1	22021
17	135.02.10-5	压簧	1	98929
18	135.02.10-6	O形卷 8×3	1	91894
19	135.02.10-7	阀体	1	43130
20	GB893-86	弹性挡卷 20×1	1	95768
21	GB308-64	钢球 8.731mm	1	98511
22	135.02.09	吸油阀总成	1	41863
23	135.02.09-1	接套	1	41861
24	135.02.09-2	压簧	1	22022
25	135.02.09-3	垫片	1	95294
26	135.02.09-4	螺塞	1	41862
27	135.02.09-5	垫片	1	22023
28	135.02.09-6	调整垫片	1	191300
29	GB308-64	钢球 8.731mm	1	98511



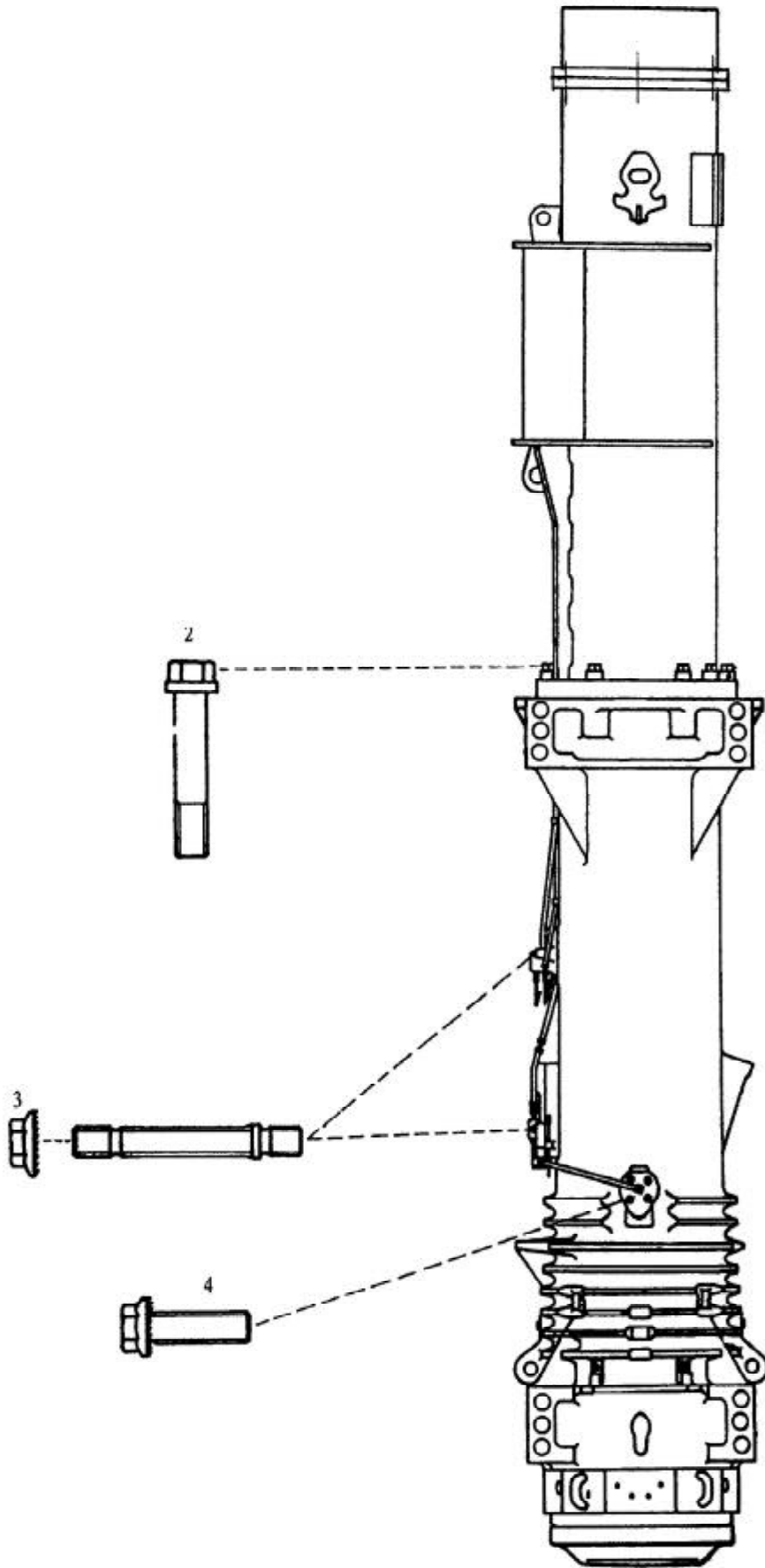
序号 NO.	图号 Parts - no.	名称 Description	数量 Q'ty.	编号 Order - no.
1	135.02.07	喷油咀	2	63841
2	135.02.07-1	喷油咀体	2	63842
3	135.02.07-2	碟形弹簧	2	64461
4	135.02.07-3	锁紧片	4	64460
5	135.02.07-4	阀芯	2	63843
6	135.02.07-5	压簧	2	97569
7	135.02.07-7	调整垫片	4	97573
8	135.02.00-26	铰接接头	2	97038
9	135.02.00-27	弹性圆柱销 21×28	4	95633
10	135.02.00-28	密封垫	2	45647
11	135.02.00-32	O形卷 17×1.5	4	97258
12	135.02.00-33	空心螺钉	2	
13	135.02.08	高压软管	2	191205



序号 NO.	图号 Parts - no.	名称 Description	数量 Q'ty.	编号 Order - no.
—	135.03.00A	上汽缸总成		
		cylinder upper part cpl.	1	109813
1	135.03.00-1	棘爪		
		ratchet	2	17039
2	135.03.00-2	闷盖		
		protection plug	1	96890
3	135.03.00-3	弹性园柱销 13×60		
		dowel pin 13×60	2	90044
4	135.06.00-4	弹性销 40×75		
		dowel pin 40×75	8	95195
5	135.03.01A	上汽缸缸体		
		cylinder upper part	1	109814
	135.03.02	过滤器接头		
		filter elbow	3	64403
6	135.03.02-1	螺纹接头		
		screwed joint	3	66552
7	135.03.02-2	滤清器		
		filter element	3	99896
	135.03.03	“乙醚”螺塞总成		
		plug screw“ether”cpl.	1	20651
8	135.03.03-1	“乙醚”螺塞		
		plug screw“ether”	1	47613
9	135.03.03-2	链节		
		chain link, exchangeable	1	2253
	135.03.04	“润滑油”螺塞总成		
		plug screw“LUBE”cpl.	1	17188
10	135.03.04-1	“润滑油”螺塞		
		plug screw“LUBE”	1	47611
11	135.03.04-2	链节		
		chain link, exchangeable	1	2253
	135.03.05	“柴油”螺塞总成		
		plug screw“FUEL”cpl.	1	17186
12	135.03.05-1	“柴油”螺塞		
		plug screw“FUEL”	1	47608
13	135.03.05-2	链节		
		chain link, exchangeable	1	2253
	135.03.06	“柴油”螺塞总成		
		plug screw“Diesel”cpl.	1	17184
14	135.03.06-1	“柴油”螺塞		
		plug screw“Diesel”	1	47607
15	135.03.03-2	链节		
		chain link, exchangeable	1	2253
16	135.01.02.02A	平头加油嘴 M10×1		
		grease nipple M10×1	2	90791
17	135.3.1.2	接缸		
		extend cylinder	1	
18	GB5780-86	螺栓 M24×120		
		screw	12	
19	GB6175-86	螺母 M24		
		nut	12	
20	GB93-87	弹簧垫圈 24		
		washer	12	

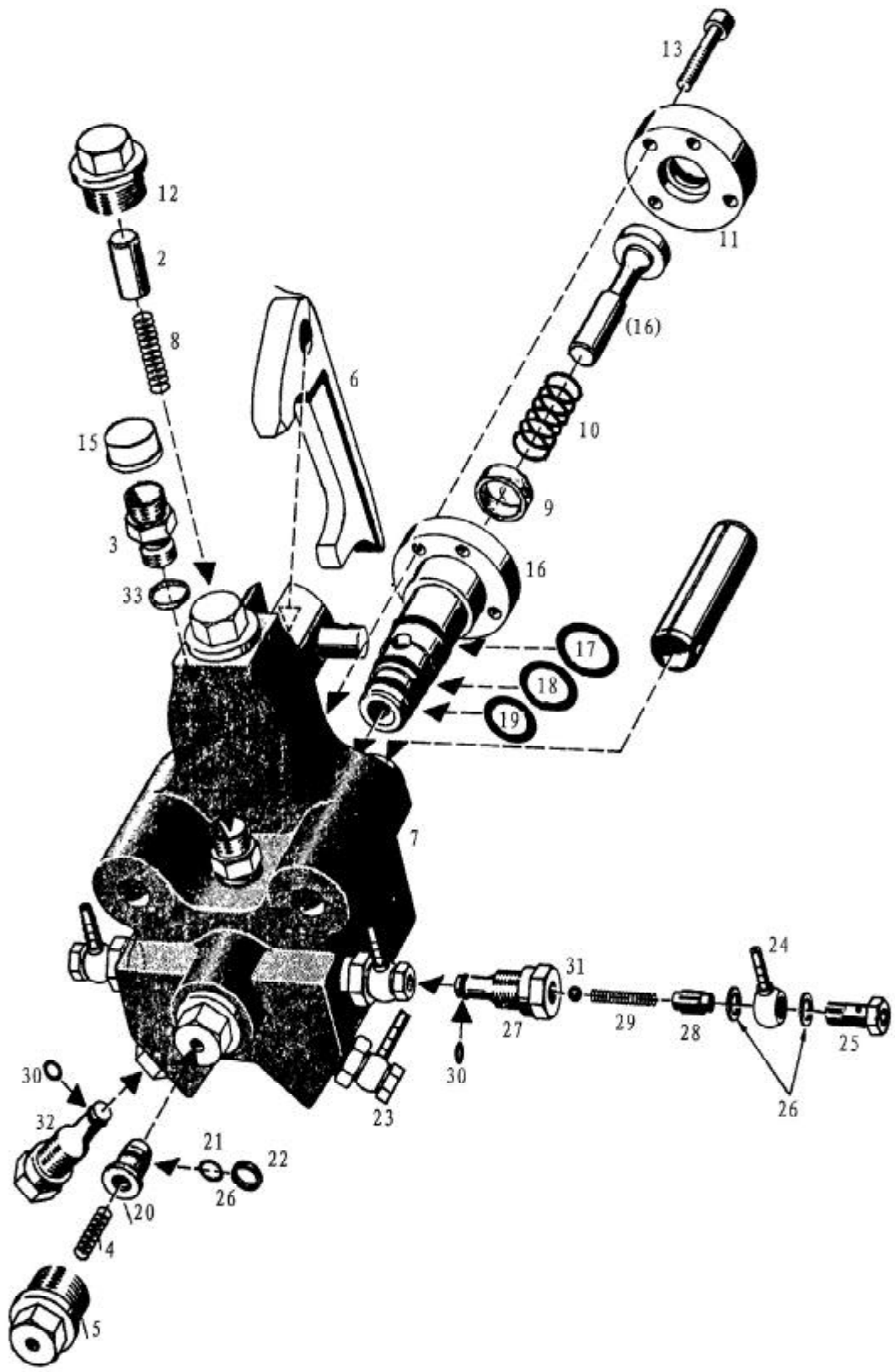


序号 NO.	图号 Parts - no.	名称 Description	数量 Q'ty.	编号 Order - no.
—	135.05.00	起落架总成		
1	135.05.00-1	连接板	2	16781
2	135.05.00-2	销 轴	2	16922
3	135.05.00-3	起动钩	1	16921
4	135.05.00-4	轴	1	104926
5	135.05.00-5	盖 板	1	104927
6	135.05.00-6	架 体	1	104923
7	135.05.00-7	扭 簧	1	104943
8	135.05.00-8	板	1	17045
9	135.05.00-9	板 簧	2	16801
10	135.05.00-10	销	1	104944
11	135.05.00-11	衬 套	2	16916
12	135.05.00-12	提锤块	1	104925
13	135.05.00-13	弹性挡圈 45×1.75	4	93242
14	135.05.00-14	螺 栓	9	93414
15	GB 91-86	开口销 10×112	1	95274
16	GB876-86	弹性圆柱销 10×32	1	90231
17	GB879-86	弹性圆柱销 8×80	4	95186
18	135.05.00-15	弹性圆柱销 25×140	2	92663
19	GB879-86	弹性圆柱销 16×70	1	90874
20	135.05.01-1	滑轮轴	1	104947
21	135.05.02	操纵杆	1	104928
22	135.05.03	起动杠杆	1	104952
23	135.05.03-2	弹性圆柱销 13×80	2	90600
—	135.05.04A	滑轮总成	1	190106
24	135.05.04A-1	衬 套	2	
25	135.05.04A-2	滑 轮	1	
26	135.05.04A-3	调整垫	3	
27	135.05.04A-4	压 板	1	
28	135.05.04A-5	轴承 36220	2	
29	GB 93-87	垫卷 8	6	
30	GB 70-85	螺钉 M8×20	6	
31	135.01.02.02A	平头加油嘴 M10×1	3	90791
*	135.05.05	单点吊架	1	
	Q/JB 44-66	卸扣 4.9	1	
	GB5762-86	螺栓 M24×65	6	
	GB 93-87	垫卷 24	6	

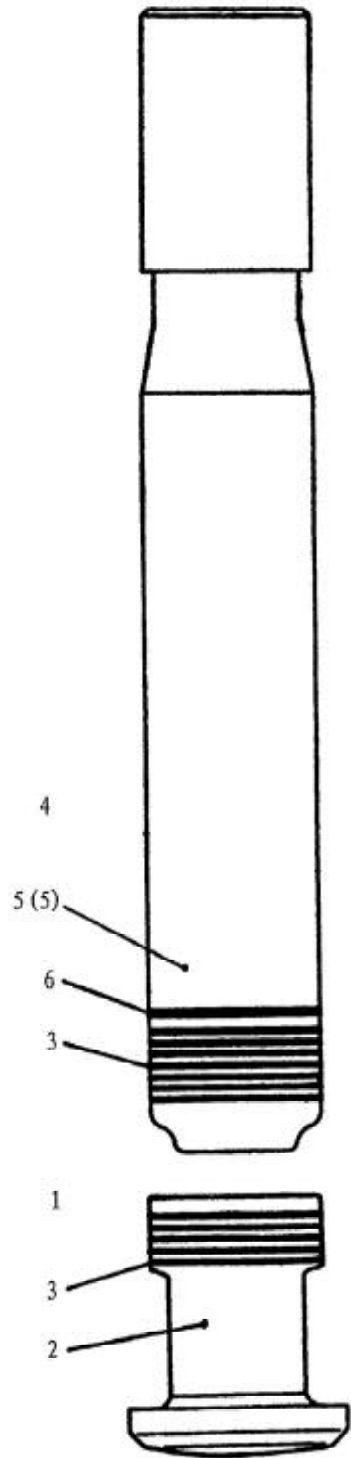


序号 NO.	图号 Parts - no.	名称 Description	数量 Q'ty.	编号 Order - no.
—	135.06.00	紧固件	set connecting parts	1 63850
1	135.06.00-1	双头螺栓	stud bolt M16	8 20189
2	135.06.00-2	高强度螺栓	reduced screw M24	16 20174
3	135.06.00-5	螺母 M16	locking nut M16	8 94722
4	135.06.00-6	螺栓 M16×45	locking screw M16×45	8 95639
*	135.06.00-4	弹性销 40×75	dowel pin 40×75	8 95195
*	135.06.00-2	高强度螺栓 (用于导向板和 下汽缸的连接)	reduced screw M24 (for guide clamps with cylinder lower part)	12 20189
*	135.06.00-3	螺栓 M24×150 (用于导向块和 起落架的连接)	reduced screw M24×150-8.8 (for guide gibs with trip gear)	8 96936

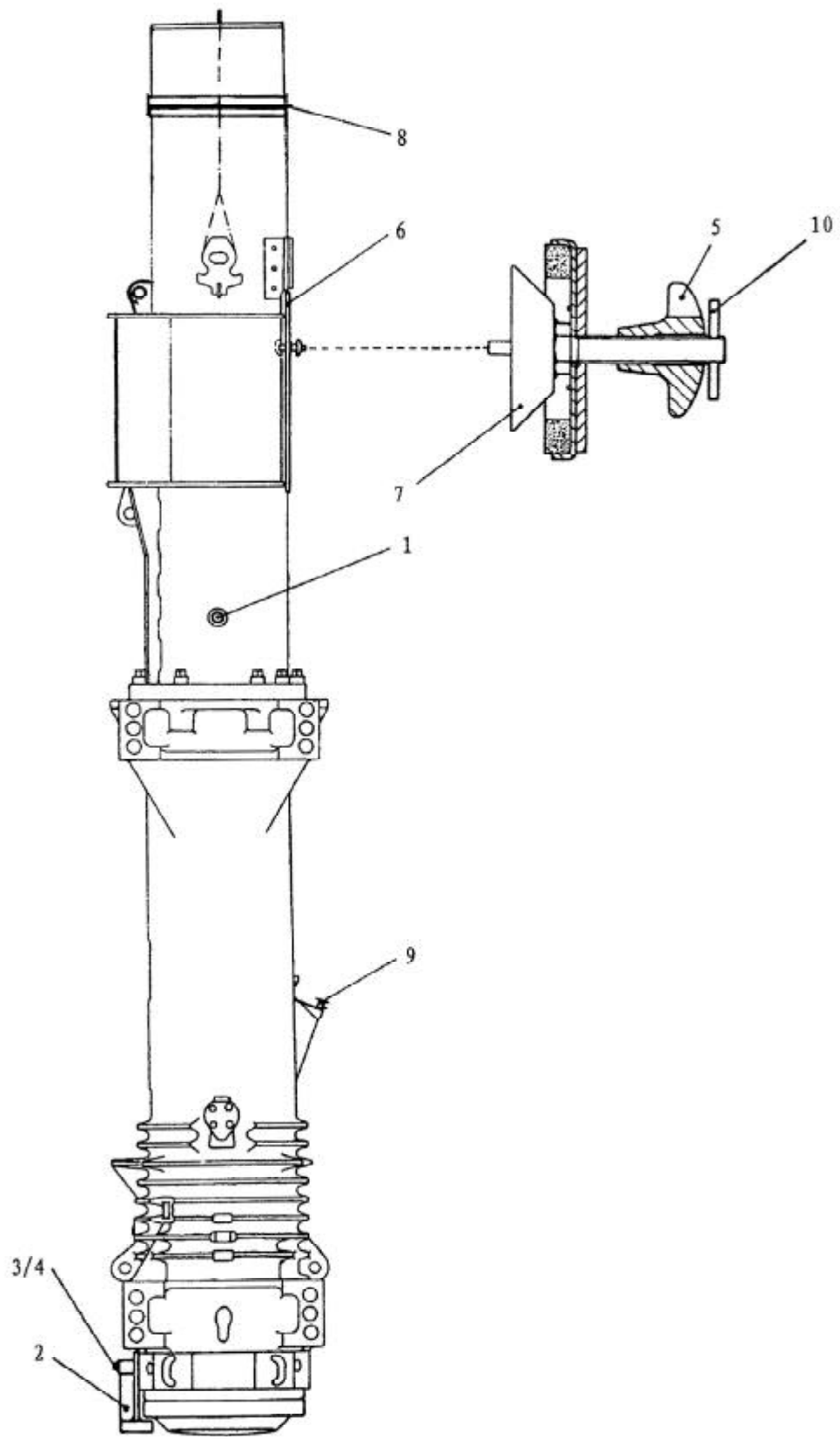
注:带“*”符号的另件图中未示出。



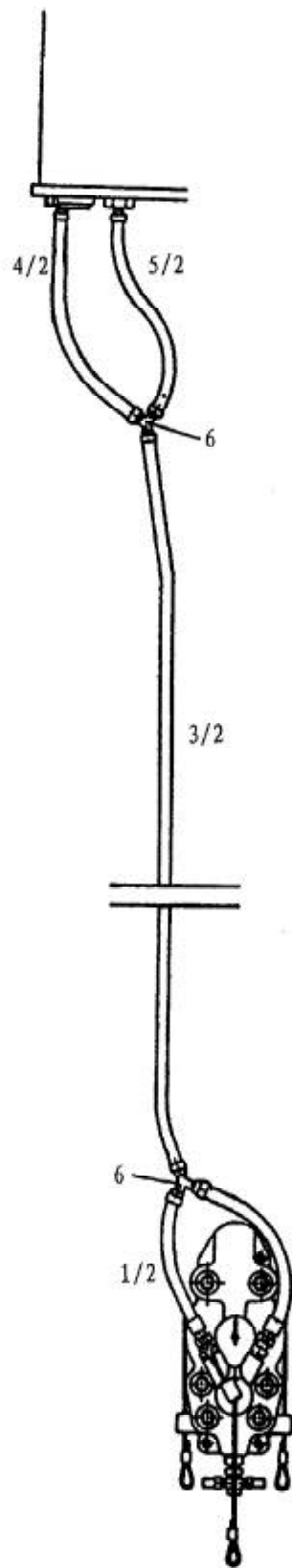
序号 NO.	图号 Parts - no.	名称 Description	数量 Q'ty.	编号 Order - no.
—	135.07.00	润滑油泵	1	108306
1	135.07.00-1	销	1	22082
2	135.07.00-2	衬套	1	22090
3	135.07.00-3	螺纹接头	1	67290
4	135.07.00-4	压簧	1	190479
5	135.07.00-5	螺塞	1	108307
6	135.07.00-6	压油杠杆	1	22081
7	135.07.00-7	泵体	1	108315
8	135.07.00-8	压簧	1	22089
9	135.07.00-9	挡卷	1	67283
10	135.07.00-10	压簧	1	97325
11	135.07.00-11	垫卷	1	67282
12	135.07.00-12	螺塞	1	91976
13	GB70-85	螺钉 M8×35	4	90937
14	135.02.00-25	弹性圆柱销 28×80	2	94315
15	135.02.00-31	保护盖	1	93236
16	135.07.01	柱塞付	1	67279
17	135.07.01-3	O形密封圈 30×3	1	92952
18	135.07.01-4	O形密封圈 26×3	1	91357
19	135.02.00-12	O形密封圈 22×2	1	91296
	135.07.02	调节阀芯总成	1	67284
20	135.07.02-1	调节阀芯	1	67285
21	135.07.02-2	O型密封圈	1	97236
22	135.07.02-3	挡圈	1	97326
23	135.07.03	出油阀总成	3	108317
24	135.07.03-1	铰接头	3	97949
25	135.07.03-2	铰接螺钉	3	97948
26	135.07.03-3	密封圈	6	91417
27	135.07.03-4	螺纹接头	3	108319
28	135.07.03-5	螺塞	3	104679
29	135.07.03-6	压簧	3	190005
30	135.07.03-7	O形密封圈	4	97855
31	GB308-64	钢球 Ø6	3	90307
32	135.07.04-1	螺塞	1	108316
33	135.02.00-29	密封垫	1	92031



序号 NO.	图号 Parts - no.	名称 Description	数量 Q'ty.	编号 Order - no.
1	135.08.00	下活塞总成	1	109808
2	135.08.00-1	下活塞	1	109809
3	135.08.00-2	活塞环	12	20221
4	135.09.00	上活塞总成	1	109810
5	135.09.00-1	D46-32 上活塞	1	109811
	134.09.00-1	D36-32 上活塞		
6	135.09.00-2	阻挡环	1	20220



序号 NO.	图号 Parts - no.	名称 Description	数量 Q'ty.	编号 Order - no.
—	135.10.00	运输保护装置	transport protecting cpl.	1 43401
1	135.10.00-1	安全螺钉 M42×3	locking screw M42×3	1 105787
—	135.10.01	下活塞锁紧装置总成	impact block securing clamp	1 22300
2	135.10.01-1	安全卡板	securing clamp	1 20159
3	135.06.00-2	螺 栓	reduced screw M24	1 20174
4	135.06.00-4	弹性圆柱销 40×75	dowel pin 40×75	1 95195
—	135.10.02	安全板	cylinder slot cover cpl.	1 22301
5	135.10.02-2	十字把手	star handle	1 96200
6	135.10.02.01	安全板	cylinder slot cover	1 45652
7	135.10.02.02	翼形螺栓	tommy screw	1 45650
8	135.10.03A	保护盖总成	protecting cap	1 22691
9	157.00-8	排气孔盖板总成	exhaust cover cpl.	2 43399
*	135.10.05	运输角架	transport angle bracket	4
15	GB879-86	弹性圆柱销 6×60	dowel pin 6×60	1 90160



序号 NO.	图号 Parts - no.	名称 Description	数量 Q'ty.	编号 Order - no.
—	135.11.00	燃油管系统		
		fuel line/breather line cpl.	1	108776
1	135.11.00-2	软管 0.275m 长		
		hose 0.275m long	2	96504
2	No.0	喉箍 5/8" - 1"		
		hose clip	8	94299
3	135.11.00-3	软管 1.35m 长		
		hose 1.35m long	1	190562
4	135.11.00-4	软管 0.8m 长		
		hose 0.8m long	1	17332
5	135.11.00-5	软管 0.48m 长		
		hose 0.48m long	1	99066
6	135.11.01A	Y型接头		
		hose piece	2	99019

序号 NO.	图号 Parts - no.	名称 Description	数量 Q'ty.	编号 Order - no.
—	135.12.00	润滑油管系统	lube line with connecting	1 108777
1	135.12.00-1	管夹	clip	16 2932
2	135.12.00-2	软管 1.6m 长	hose 1.6m long	1 190564
3	135.12.00-3	软管 4.05m 长	hose 4.05m long	2 2033
4	135.12.00-4	软管 0.56m 长	hose 0.56m long	2 64848
5	135.12.00-5	软管 0.28m 长	hose 0.28m long	8 14644
6	135.12.00-6	软管 1.35m 长	hose 1.35m long	1 190563
7	135.12.00-7	三通接头	T-piece	5 94522
8	GB5782-86	螺钉 M8×12	locking screw M8×12	30 93412
9	No.0	喉箍	hose clip	1 94299
10	No.000	喉箍	hose clip	26 95115
11	135.01.02.02A	平头加油咀 M10×1	grease nipple M10×1	4 22592
12	135.01.02.02.A	平头加油咀 M10×1	grease nipple M10×1	4 90791
13	135.07.03-1	铰接头	ring type nipple	8 97949
14	135.07.03-2	铰接螺钉	hollow screw	8 97948
15	135.07.03-3	密封圈	sealing ring	16 91417

序号 NO.	图号 Parts - no.	名称 Description	数量 Q'ty.	编号 Order - no.
	135.16.00	工具及附件	tools and accessories	1
	135.16.01	活塞环抱箍	piston ring fitting band complete	1 22695
2	135.16.02	活塞环安装钳总成	piston ring fitting pliers complete	1 16897
3	135.16.03	安装板	assembly plate complete	2 22700
4	135.16.04-1	安装板	assembly plate	1 22251
5	135.16.04-2	连接板	connecting plate	1 22252
6	135.16.04-3	螺栓	bolt	2 22253
7	135.16.04-4	轴	pin sheave	1 22259
8	135.16.04-5	冲孔器 $\varnothing 12/\varnothing 16$	punch $\varnothing 12/\varnothing 16$	1
9	135.16.04-6	冲孔器 $\varnothing 4/\varnothing 8$	punch $\varnothing 4/\varnothing 8$	1
10	135.16.04-7	单头扳手	single-head spanner	1
11	135.16.05	工具箱	tool box	1
12		尼龙绳 $\varnothing 6 \times 35\text{m}$	rope 35m long	2 1130
13		尼龙绳 $\varnothing 6 \times 70\text{m}$	rope 70m long	1 1129
14	2350-20/36 (DWN29)	棘轮扳手	ratchet spanner	1 90196
15	GB825-86	吊环螺钉 M48	ring screw M48	1 93343
16	GB879-86	弹性圆柱销 8×16	dowel pin 8×16	1 93307
17	GB879-86	弹性圆柱销 8×80	dowel pin 8×80	2 90173
18	GB879-86	弹性圆柱销 10×50	dowel pin 10×50	1 90146
19	GB879-86	弹性圆柱销 3×16	dowel pin 3×16	1
20	GB1102-74	钢丝绳 $6 \times 37-13-170$	cable wire $6 \times 37-13-170L=3\text{m}$	2
21	Y-15	钢丝绳夹	cable clamp	10
22	JB718-65	双头扳手 30×32	double ended open spanner 30×32	1 90655
23	JB718-65	双头扳手 19×22	double ended open spanner 19×22	1 90433
24	JB718-65	双头扳手 22×24	double ended open spanner 22×24	1
25	JB717-65	单头扳手 27	single ended open spanner 27	1 90465
26	JB717-65	单头扳手 46	single ended open spanner 46	1 90184
27	JB717-65	单头扳手 17	single ended open spanner 17	1

序号 NO.	图号 Parts - no.	名称 Description	数量 Q'ty.	编号 Order - no.
28	梅花扳手 22×24	double ended ring spanner 22×24	1	95834
29	梅花扳手 17×19	double ended ring spanner 17×19	1	92015
30	套筒扳手接套	socket wrench SW36	1	94461
31	内六角扳手 5	angled screw driver 5	1	90055
32	内六角扳手 6	angled screw driver 6	1	90862
33	内六角扳手 8	angled screw driver 8	1	90657
34	内六角扳手 19	angled screw driver 19	1	90194
35	直咀式螺母挡圈钳	pliers A19 DIN 5254	1	90785
36	安全帽	safety helmet	1	
37	焊接小链条 Ø3;35 节	chain link	1	
38	压力油壶 180ml	oil feeder	1	90670
39	二硫化钼锂基脂 2# 05kg	lubricant MOLYLUBE GREASE2 #		

上海金泰股份有限公司
地址:中国上海市汶水路 400 号
邮编:200072

电话:0086 - 21 - 56651055
传真:0086 - 21 - 56657534

市场营销部:
电话:0086 - 21 - 56656718
传真:0086 - 21 - 56039876
E-mail: imp-exp@jintaichina.com

Shanghai Jintai Company Limited
Add: No. 400 Wenshui Road Shanghai, China
Zip code: 200072

Tel: 0086 - 21 - 56651055
Fax: 0086 - 21 - 56657534

Sales Department:
Tel: 0086 - 21 - 56656718
Fax: 0086 - 21 - 56039876
Web: www.jintaichina.com