

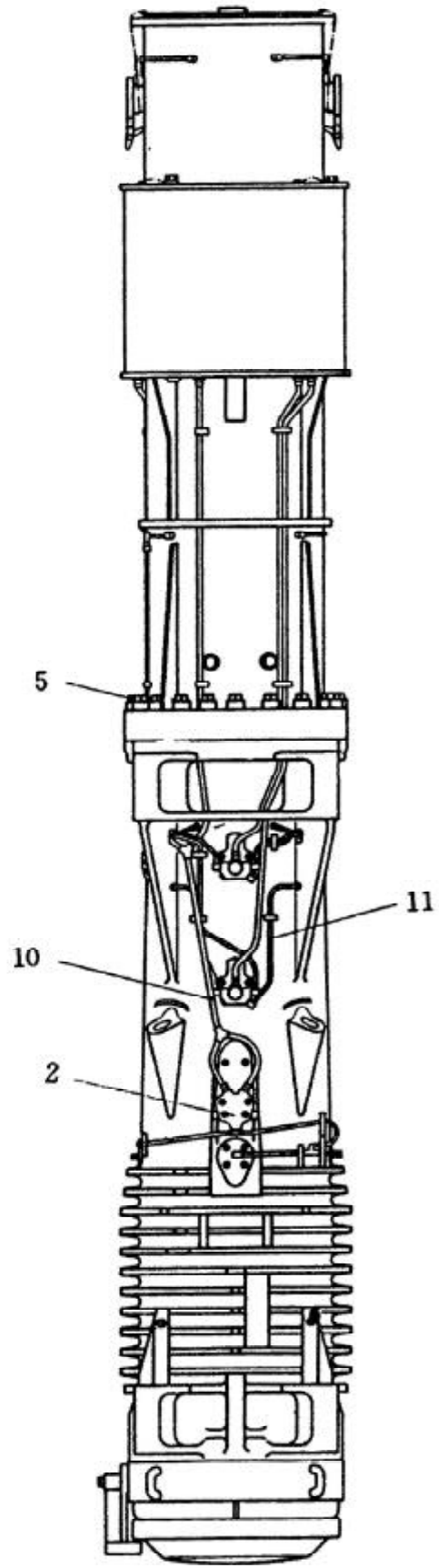
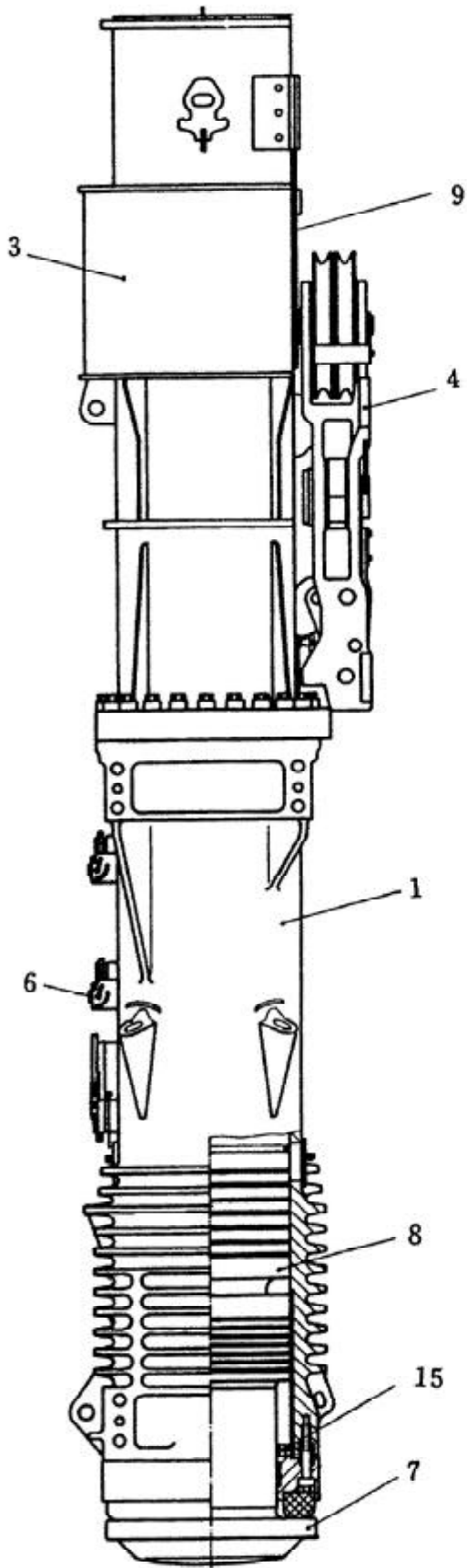
D 80-23

D100-13

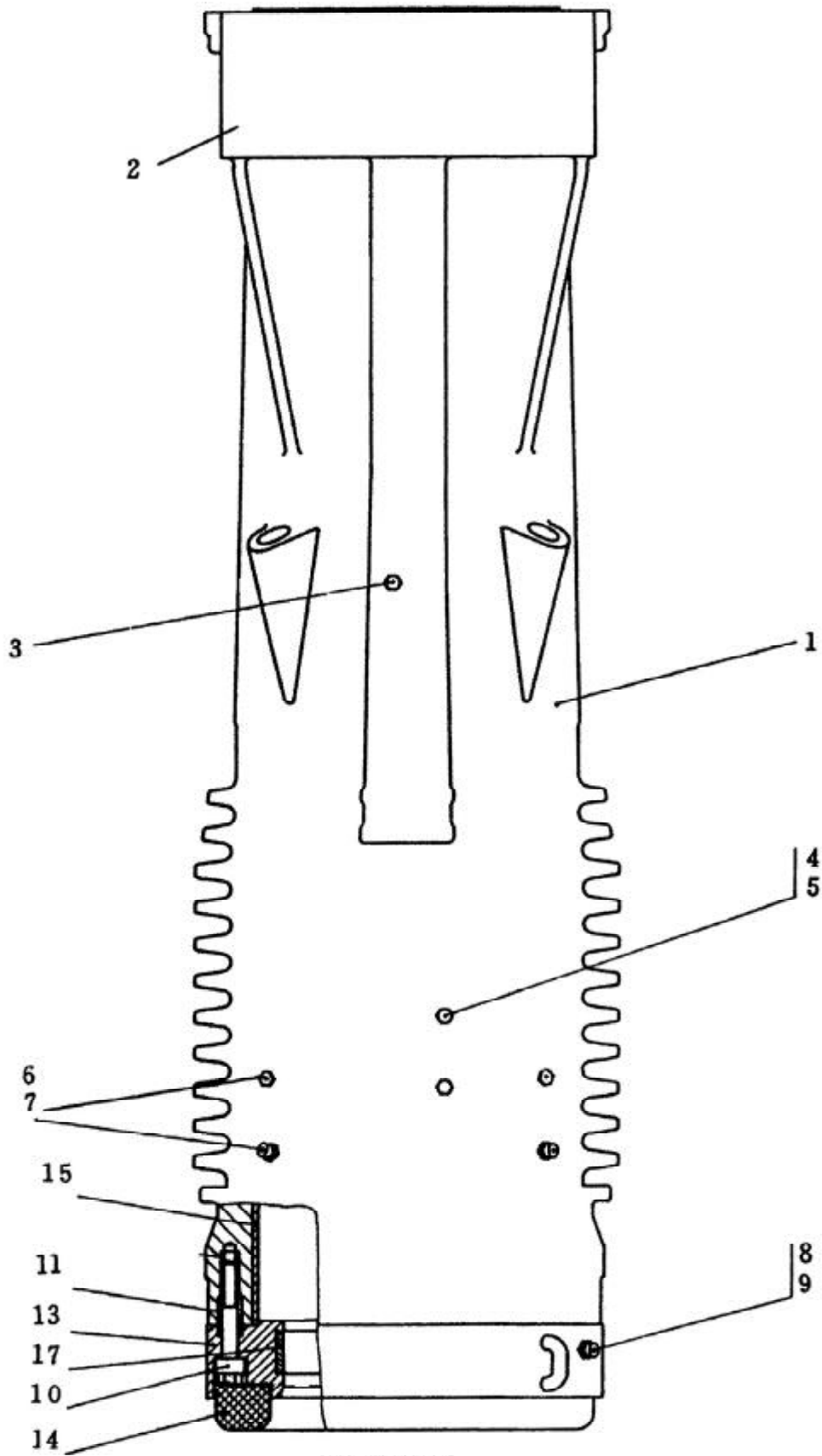
筒式柴油打桩锤
DIESEL PILE HAMMER

零件目录
SPARE PARTS LIST

上海金泰股份有限公司
SHANGHAI JINTAI CO, LTD
上海工程机械厂
SHANGHAI ENGINEERING MACHINERY WORKS

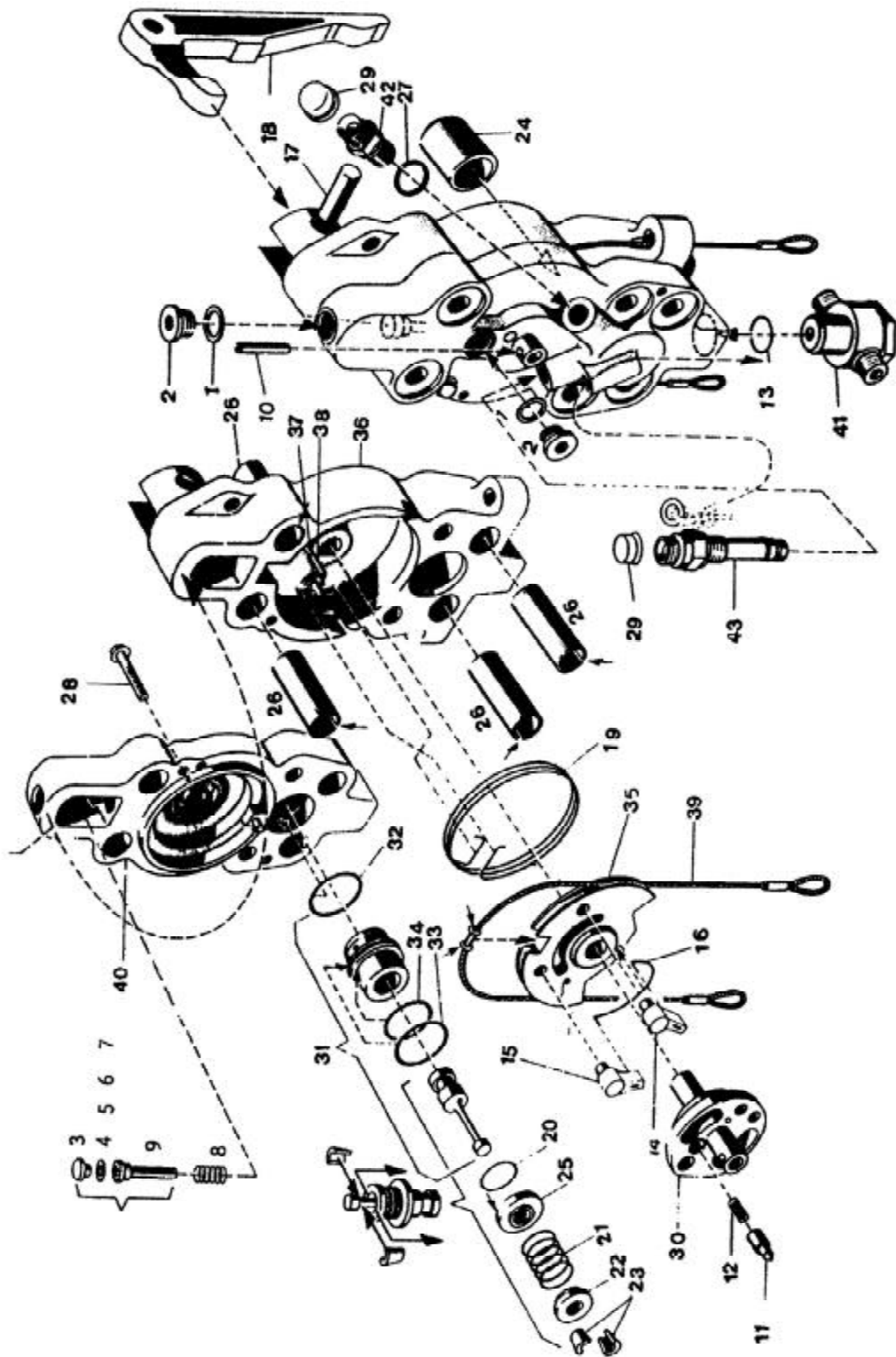


序号 NO.	图 号 PARTS-NO.	名 称 DESCRIPTION	数 量 QTY	编 号 Order-No.
—	137.00	D80—23 筒式柴油打桩锤	1	109841
—	138.00	D100—13 筒式柴油打桩锤		103960
1	137.01.00	下汽缸总成 (见第 3 页)	1	21446
1'	138.01.00	下汽缸总成 (见第 3 页)	1	103962
2	137.02.00	燃油泵总成 (见第 5 页)	1	66947
2'	138.02.00	燃油泵总成 (见第 5 页)	1	103959 (103964)
3	137.03.00	上汽缸总成 (见第 13 页)	1	109840
4	137.05.00	起落架总成 (见第 15 页)	1	41823
5	137.06.00	紧固件总成 (见第 17 页)	1	41945
6	136.07.00	润滑油泵总成 (见第 19 页)	2	108306
7	137.08.00	下活塞总成 (见第 21 页)	1	108493
8	137.09.00	上活塞总成 (见第 21 页)	1	109852
8'	138.09.00	上活塞总成 (见第 21 页)	1	103949
9	137.10.00	运输保护装置 (见第 23 页)	1	109844
10	137.11.00	燃油管系统 (见第 25 页)	1	41950
11	137.12.00	润滑油管系统 (见第 27 页)	1	109854
12	137.14.00	导向板	4	
13	137.15.00	导向块	4	
14	137.16.00	工具箱及附件 (见第 29 页)	1	66917
15	137.00—1	内缓冲垫	1	21445

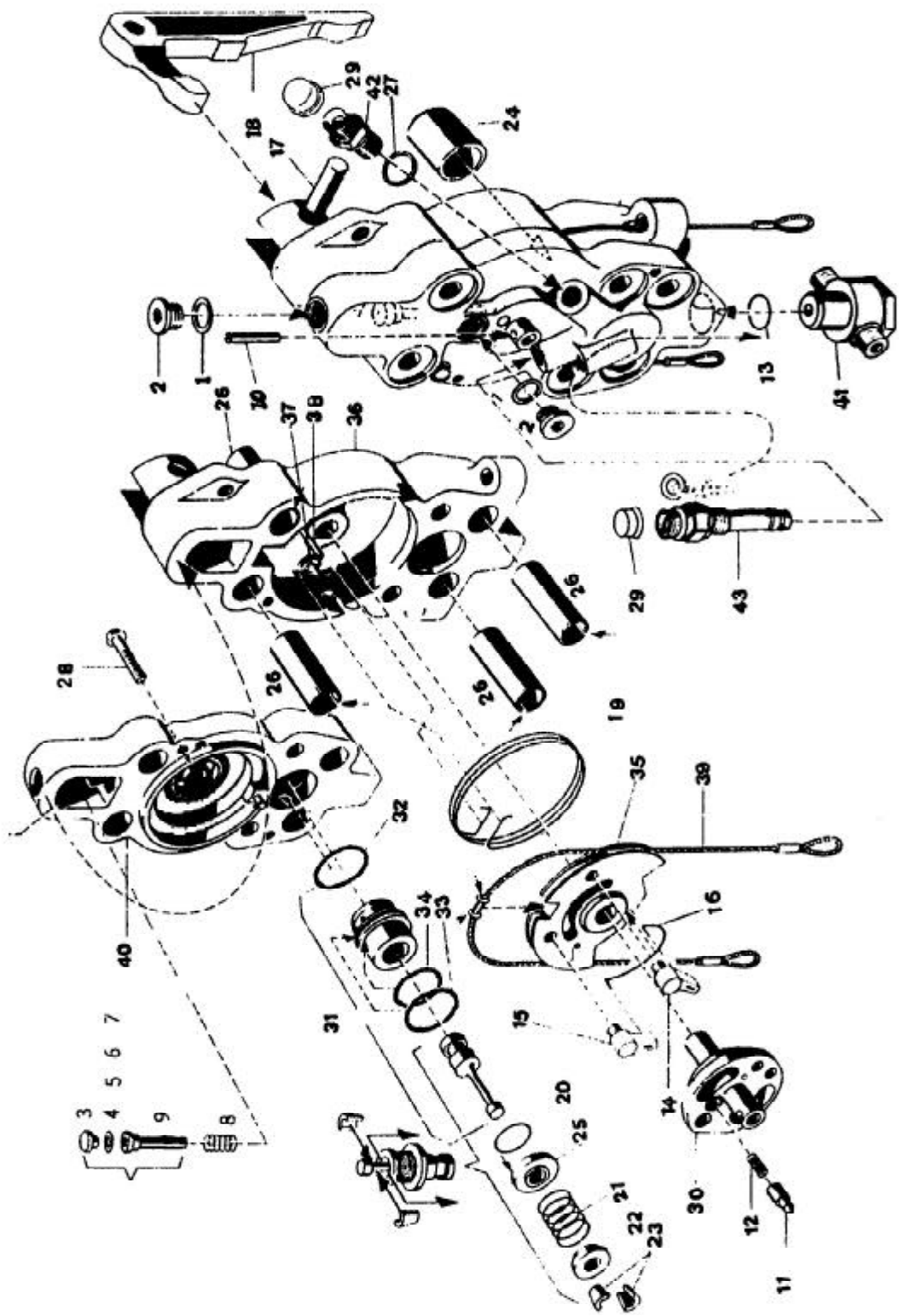


103962

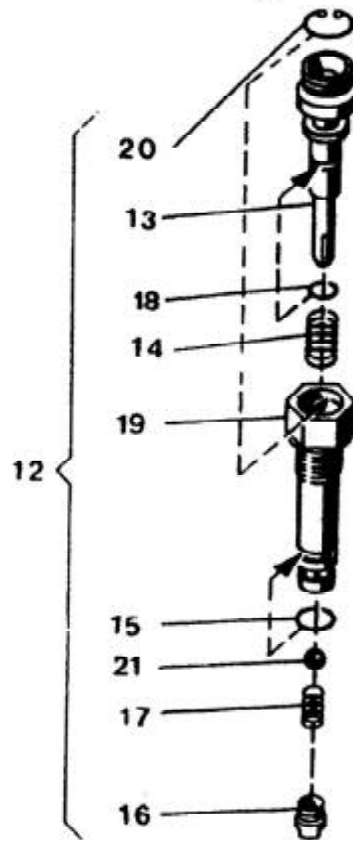
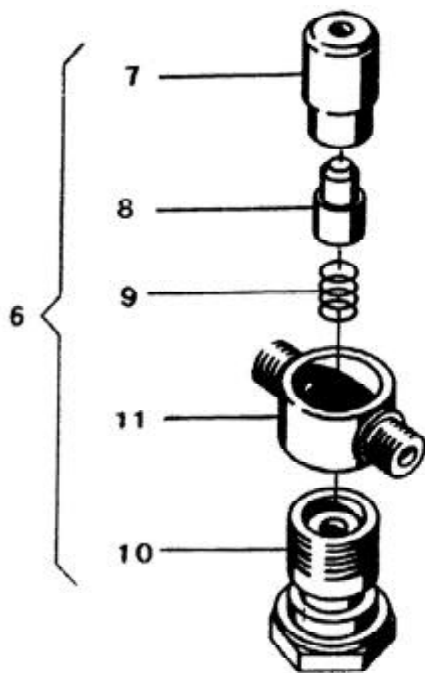
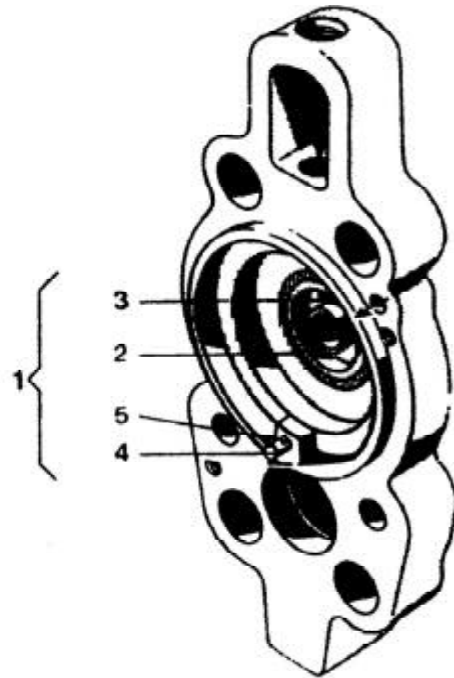
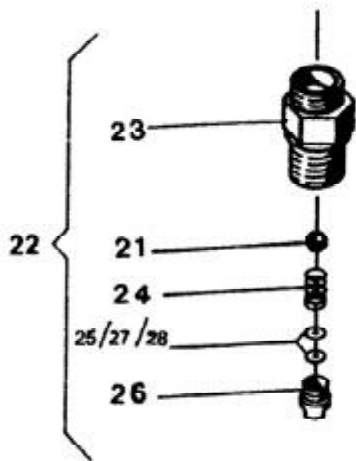
序号	图号	名称	数量	编号
NO.	PARTS-NO.	DESCRIPTION	QTY	Order-No.
—	137.01.00	下汽缸总成	1	21446
—'	138.01.00	下汽缸总成	1	108493
1	137.01.01	下汽缸	1	109865
2	137.01.01-3	钢丝螺套 M36×54	24	93233
3	135.01.00-4	螺塞 R3/8"	1	93235
4	JB1000-77	螺塞 M18×1.5	2	91460
5	135.01.00-2	垫圈 A18×22	2	90002
6	137.01.00-2	螺塞 M20×1.5	4	92016
7	135.02.00-29	密封垫	4	92031
8	135.01.02-2	异径接头	6	22952
9	135.01.02.02A	平头加油嘴 M10×1	6	90791
10	136.01.00-2	螺钉	16	20038
10'	138.01.00-2	高强度螺栓	16	103497
11	136.01.01-4	弹性圆柱销	36	94281
12'	138.01.03	加厚环	1	122473
13	137.01.02A	连接法兰	1	21451
14	137.01.00-1	外缓冲垫	1	21455
15	137.01.01-2	汽缸套	2	
16'	135.06.00-2	高强度螺栓	2	20174
17	137.01.02-1	半圆挡环	1	21456
18	136.01.00-2	螺钉	4	20038



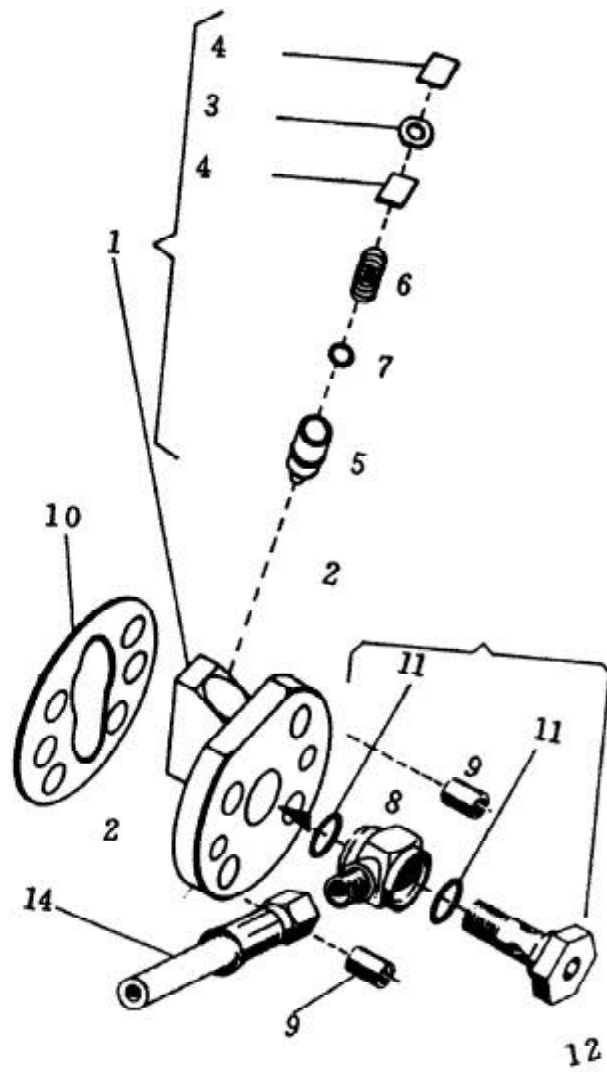
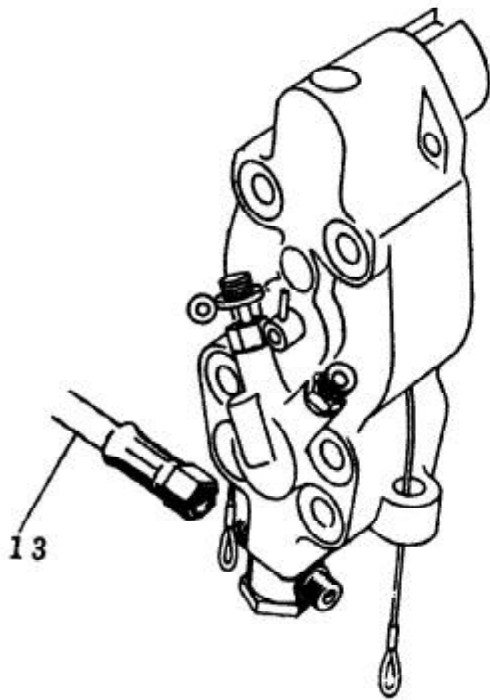
序号	图 号	名 称	数 量	编 号
NO.	PARTS-NO.	DESCRIPTION	QTY	Order-No.
—	137.02.00	燃油泵总成	1	66948
—	138.02.00	燃油泵总成	1	103964
1	135.02.00-1	密封垫 A18×22	2	90002
2	JB1001-77	螺塞 M18×1.5	2	93055
3	135.02.00-3	半圆形项盖	1	62124
4	135.02.00-4	调节垫片 0.3	1	97332
5	135.02.00-5	调节垫片 0.5	1	97333
6	135.02.00-6	调节垫片 0.6	1	97334
7	135.02.00-7	调节垫片 0.4	1	97348
8	135.02.00-8	压簧	1	22046
9	135.02.00-9	压杆	1	62126
10	GB879-76	弹性圆柱销 6×40	1	90150
11	135.02.00-10	定位销	1	22049
12	135.02.00-11	压簧	1	22044
13	135.02.00-12	O形圈 22×3	1	91296
14	135.02.00-13	棘爪	1	22052
15	135.02.00-14	棘爪	1	22051
16	135.02.00-15	弹簧圈	1	22245
17	135.02.00-16	销轴	1	22043
18	135.02.00-17	压油杠杆	1	41869
19	135.02.00-18	扭簧	1	22062
20	135.02.00-19	O形圈 35×2.5	1	92996
21	135.02.00-20	压簧	1	22060
22	135.02.00-21	弹簧座	1	22058
23	135.02.00-22	剖分式圆锥环	1	22059
24	135.02.00-23	导向衬套	1	43287
25	135.02.00-24	定位圈	1	43994
26	135.02.00-25	弹性圆柱销 28×80	4	94315
27	135.02.00-29	密封垫	1	92031
28	GB5782-86	螺 栓 M8×50	1	93456
29	135.02.00-31	保护盖	2	93236
30	135.02.01	凸轮轴总成	1	43308
31	137.02.01	D80-23 柱塞付总成	1	67207



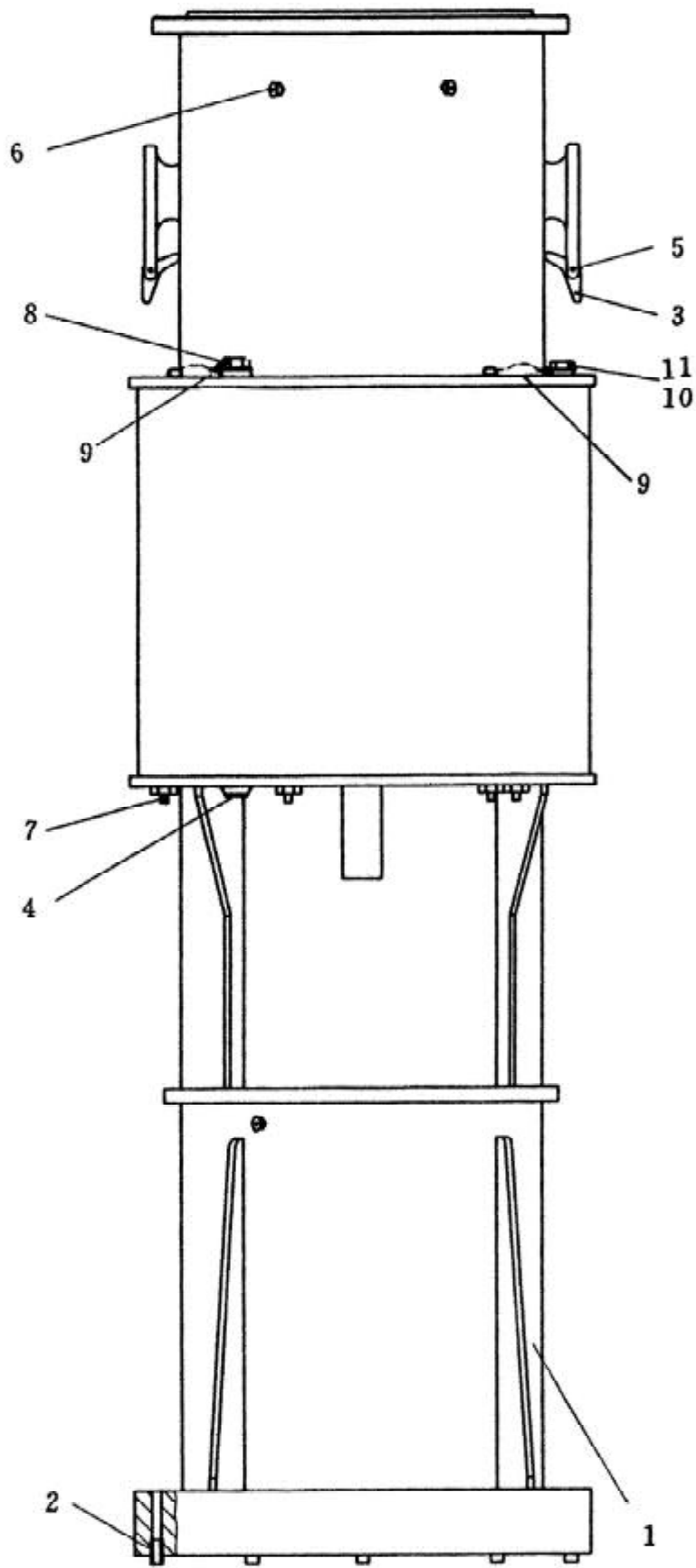
31'	138. 02. 01	D100—13 柱塞付总成	Pump element cpl. for D100—13	1	14655
32	135. 02. 03—1	O 形圈 42×3	round sealing ring 42×3	1	95933
33	135. 02. 03—2	O 形圈 47×2. 5	round sealing ring 47×2. 5	1	96080
34	135. 02. 03—3	O 形圈 40×2. 5	round sealing ring 40×2. 5	1	91339
35	135. 02. 04	绳索滑轮总成	Rope disc cpl.	1	22040
36	135. 02. 05	泵体总成	Pump body cpl.	1	43289
37	GB879—76	弹性圆柱销 6×28	dowel pin 6×28	1	90137
38	GB879—76	弹性圆柱销 5×40	dowel pin 5×40	1	90155
39	135. 02. 11	操纵绳	regulation rope	1	17546
40	135. 02. 02	泵盖总成 (见第 9 页)	Pump cover cpl. Page 9	1	43291
41	135. 02. 06	出油阀总成 (见第 9 页)	Check — non — return valve cpl. Page 9	1	60827
42	135. 02. 09	吸油阀总成 (见第 9 页)	Suction valve cpl. Page 9	1	41863
43	135. 02. 10	回油阀总成 (见第 9 页)	Stop valve cpl. Page 9	1	41868



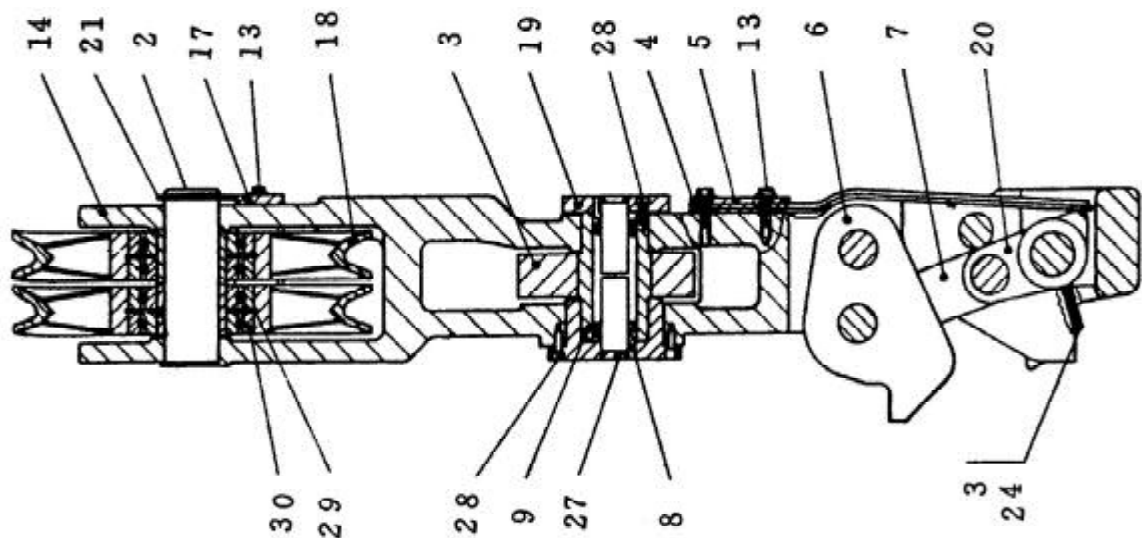
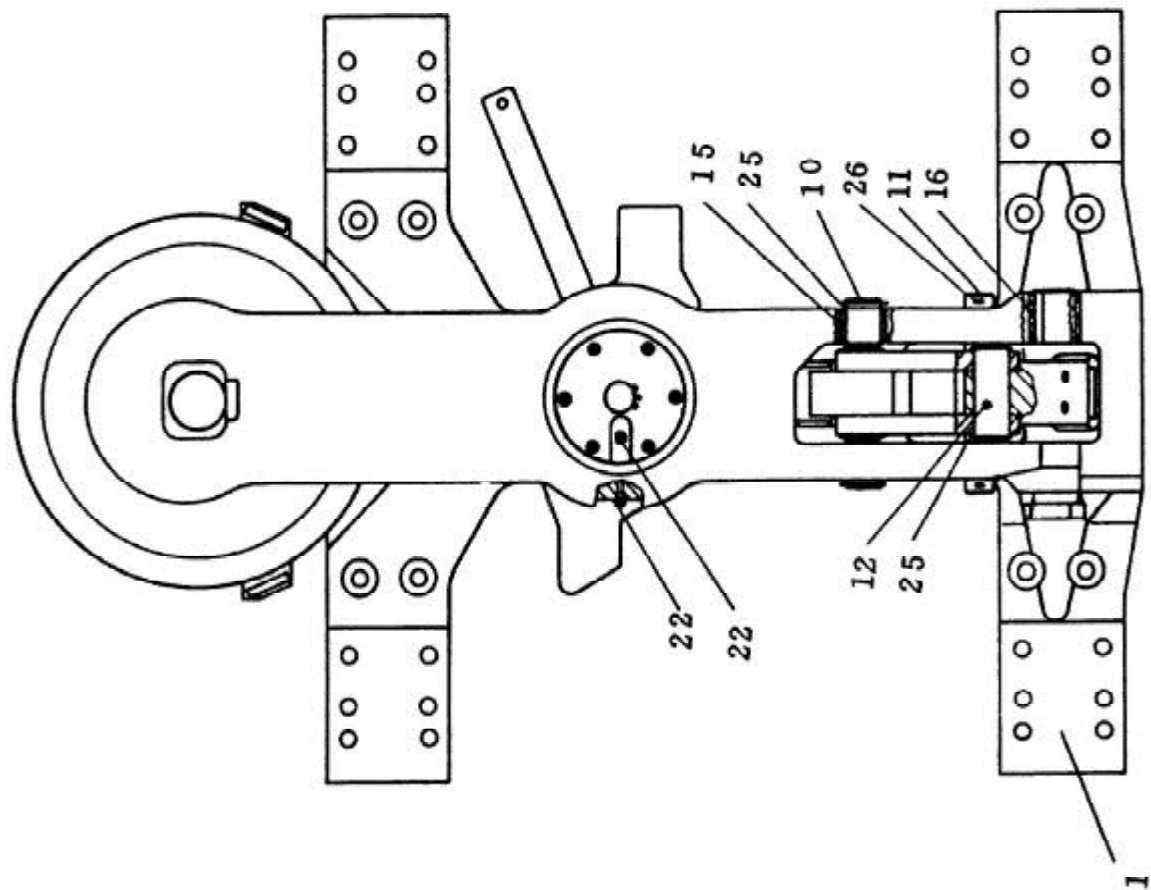
序号	图 号	名 称	数 量	编 号
NO.	PARTS-NO.	DESCRIPTION	QTY	Order-No.
1	135.02.02	泵盖总成	1	43291
2	135.02.02-2	垫	1	22050
3	135.02.02-3	止动销	1	43307
4	135.02.02.01	挡块	1	22796
5	GB879-76	弹性圆柱销 10×32	1	90231
6	135.02.06	出油阀总成	1	60827
7	135.02.06-1	阀座	1	43297
8	135.02.06-2	阀芯	1	43299
9	135.02.06-3	压簧	1	22034
10	135.02.06-4	接头	1	60194
11	135.02.06-5	直通接头	1	60195
12	135.02.10	回油阀总成	1	41868
13	135.02.10-1	阀杆	1	43138
14	135.02.10-2	压簧	1	43279
15	135.02.10-3	O 形圈 12×3	1	94316
16	135.02.10-4	螺塞	1	22021
17	135.02.10-5	压簧	1	98929
18	135.02.10-6	O 型圈 8×3	1	91894
19	135.02.10-7	阀体	1	43130
20	GB893-76	弹性挡圈 20×1	1	95786
21	GB308-64	钢球 8.731mm	2	98511
22	135.02.09	吸油阀总成	1	41863
23	135.02.09-1	接套	1	41861
24	135.02.09-2	压簧	1	22022
25	135.02.09-3	垫片	1	95294
26	135.02.09-4	螺塞	1	41862
27	135.02.09-5	垫片	1	22023
28	135.02.09-6	调整垫片	1	191300



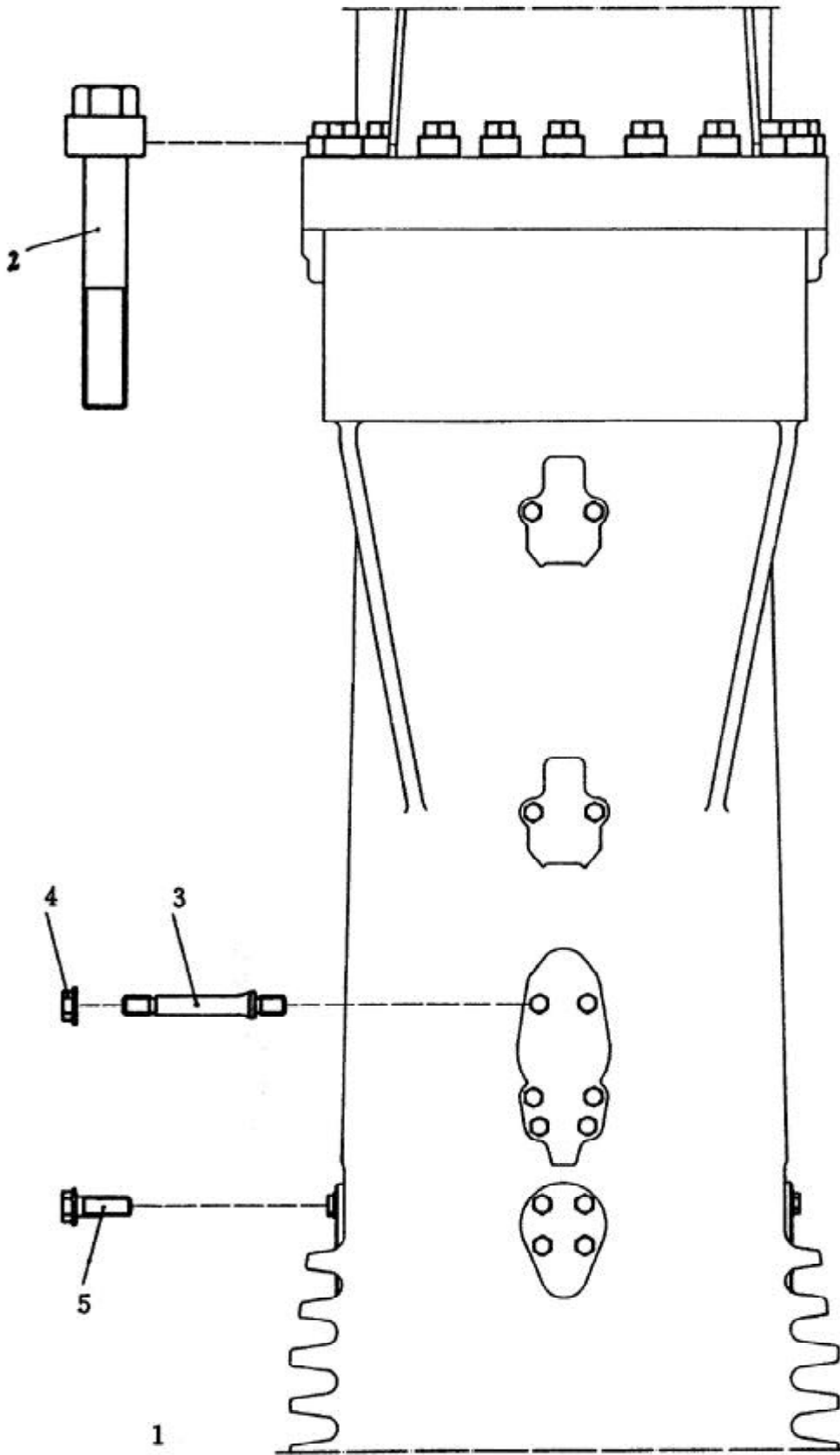
序号	图号	名称	数量	编号
NO.	PARTS-NO.	DESCRIPTION	QTY	Order-No.
1	136.02.02	喷油嘴	4	104675
2	136.02.02-1	喷油嘴体	4	104676
3	135.02.07-2	蝶形弹簧	4	64461
4	135.02.07-3	锁紧片	8	64460
5	135.02.07-4	阀芯	4	63843
6	135.02.07-5	压簧	4	97569
7	135.02.07-7	调整垫片	8	97573
8	135.02.00-26	铰接接头	4	97038
9	135.02.00-27	弹性圆柱销 21×28	8	95633
10	135.02.00-28	密封垫	4	45647
11	135.02.00-32	O形圈 17×1.5	8	97258
12	135.02.00-33	空心螺钉	4	
13	137.11.02	高压油管(920mm)	2	98633
14	137.11.01	高压油管(285mm)	4	98770



序号	图 号	名 称	数 量	编 号
NO.	PARTS-NO.	DESCRIPTION	QTY	Order-No.
1	137.03.00	上汽缸总成	1	109840
2	136.01.01-4	弹性圆柱销	8	94281
3	135.03.00-1	棘爪	2	17039
4	135.03.00-2	闷盖	1	96890
5	135.03.00-3	弹性圆柱销 13×60	2	90044
6	135.01.02.02A	平头加油嘴 M10×1	6	90791
7	135.03.02	过滤器接头	4	64403
8	135.03.03	“乙醚”螺塞总成	1	20651
9	135.03.03-2	链节	3	2253
10	135.03.04	“润滑油”螺塞	1	17188
11	135.03.05	“柴油”螺塞	1	17186

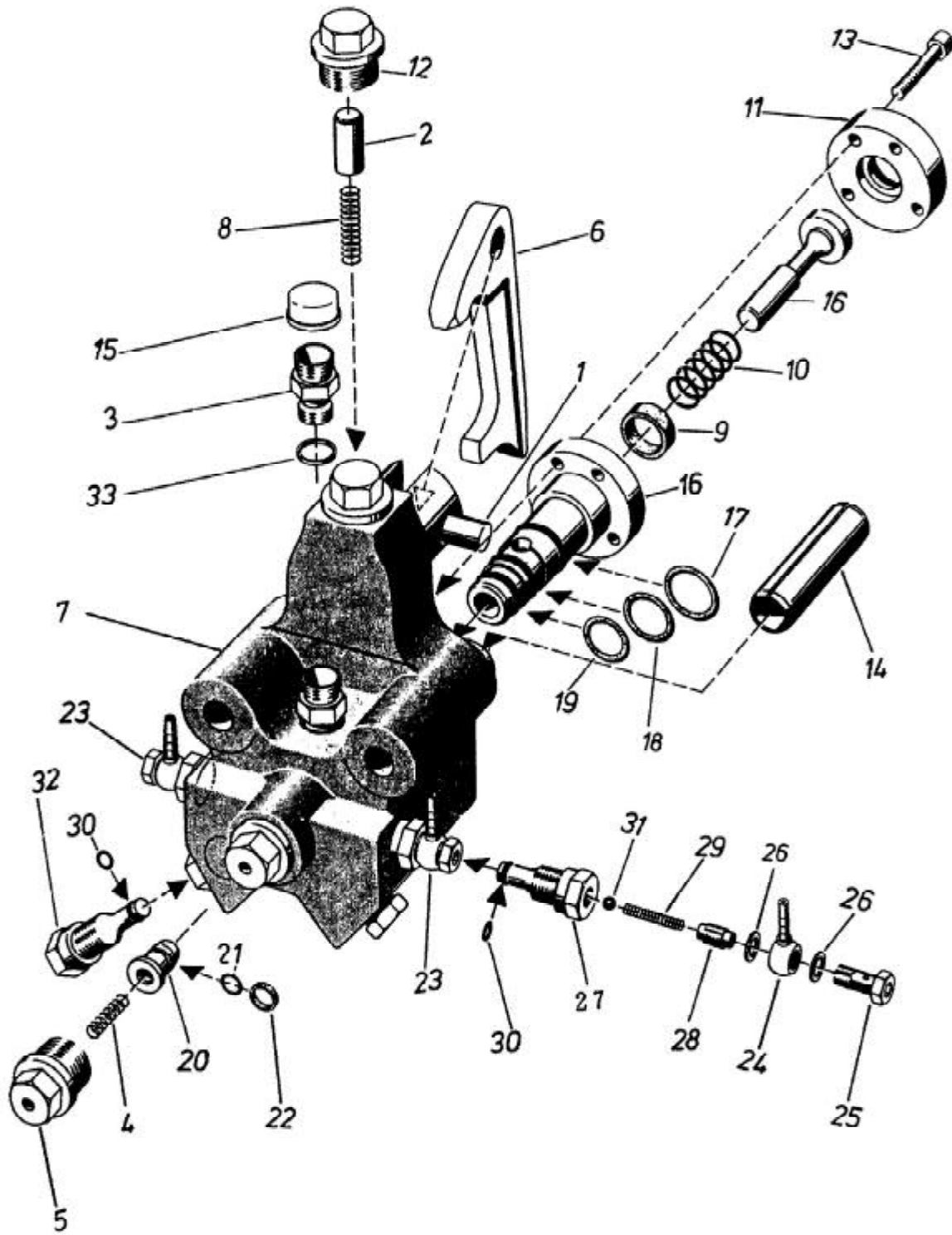


序号	图号	名称	数量	编号
NO.	PARTS-NO.	DESCRIPTION	QTY	Order-No.
1	137.05.00	起落架总成	1	41823
2	137.05.00-1	滑轮轴	1	41843
3	137.05.00-2	提锤块	1	41844
4	137.05.00-3	板簧	2	41850
5	137.05.00-4	压板	1	41846
6	137.05.00-5	起动钩	1	41845
7	137.05.00-6	连接板	2	41847
8	137.05.00-7	扭簧	1	41851
9	137.05.00-8	轴	1	41849
10	137.05.00-9	轴	1	41841
11	137.05.00-10	销轴	1	98514
12	137.05.00-11	轴	2	41848
13	135.06.00-6	螺栓 M16×45	8	95639
14	137.05.01-1	架体	1	22984
15	137.05.01-2	衬套	2	22986
16	137.05.01-3	衬套	2	22987
17	137.05.02	护绳架	1	41842
18	137.05.03	滑轮总成	2	41839
19	137.05.04	操纵杆	1	41831
20	137.05.05	起动杠杆	1	41824
21	GB91-86	开口销 10×120	1	16802
22	135.01.02.02-1A	平头加油嘴 M10×1	2	90791
23	GB879-86	弹性圆柱销 16×100	2	90337
24	GB879-86	弹性圆柱销 10×100	2	91410
25	GB894.1-86	弹性挡圈 60×2	6	90260
26	GB91-86	开口销 10×80	2	90638
27	137.05.06	轴端盘	1	41835
28	GB70-76	螺钉 12×30	12	91395
29	GB893.1-86	弹性挡圈 160	2	98905
30	GB278-64	轴承 60218	4	98904

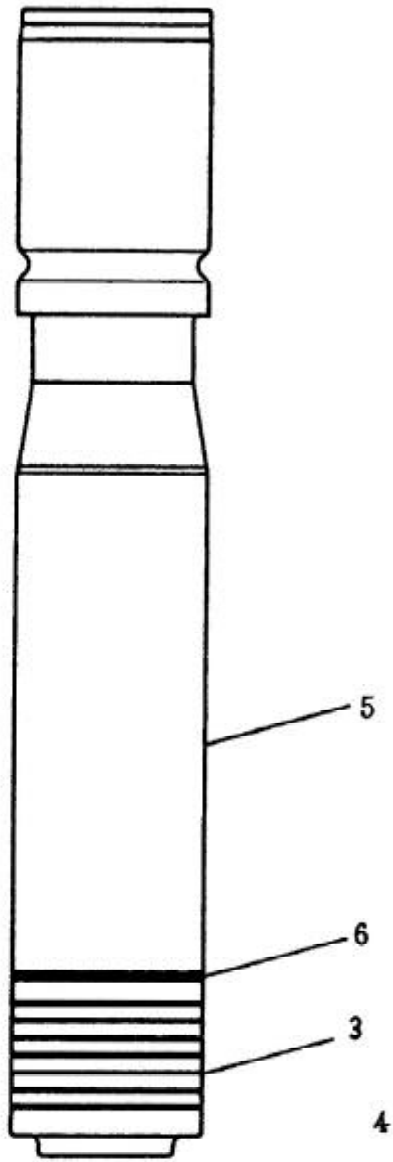


序号	图 号	名 称	数 量	编 号
NO.	PARTS-NO.	DESCRIPTION	QTY	Order-No.
1	137.06.00	紧固件总成	1	41945
2	136.01.00-2	螺钉 M36	18	20038
3	135.06.00-1	双头螺栓 M16	10	20189
4	135.06.00-5	螺母 M16	10	94722
5	135.06.00-6	螺栓 M16×45	16	95639
*	136.01.01-4	弹性圆柱销	8	94281
*	136.01.00-2	螺 钉(用于导向板 和下汽缸的连接)	12	20038
*	GB5782-86	螺栓 M24×240(用 于导向块和起落架的 连接)	8	

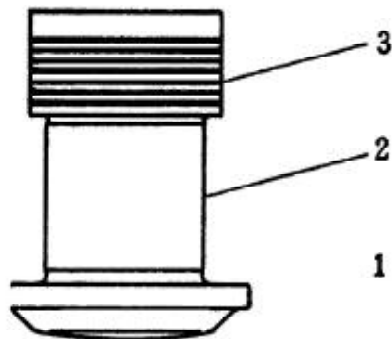
注:带“*”符号的零件图中未标出。



序号	图号	名称	数量	编号
NO.	PARTS-NO.	DESCRIPTION	QTY	Order-No.
	135.07.00	润滑油泵	2	108306
1	135.07.00-1	销	2	22082
2	135.07.00-2	衬套	2	22090
3	135.07.00-3	螺纹接头	2	67290
4	135.07.00-4	压簧	2	190479
5	135.07.00-5	螺塞	2	108307
6	135.07.00-6	压油杠杆	2	22081
7	135.07.00-7	泵体	2	108315
8	135.07.00-8	压簧	2	22089
9	135.07.00-9	挡圈	2	67283
10	135.07.00-10	压簧	2	97325
11	135.07.00-11	垫圈	2	67282
12	135.07.00-12	螺塞	2	91976
13	GB70-76	螺钉 M8×35	8	90937
14	135.02.00-25	弹性圆柱销 28×80	4	94315
15	135.02.00-31	保护盖	2	93236
16	135.07.01	柱塞付总成	2	67279
17	135.07.01-3	O形密封圈 30×3	2	92952
18	135.07.01-4	O形密封圈 26×3	2	91357
19	135.02.00-12	O形密封圈 22×2	2	91296
	135.07.02	调节阀芯总成	2	67284
20	135.07.02-1	调节阀芯	2	67285
21	135.07.02-2	O形密封圈	2	97236
22	135.07.02-3	挡圈	2	97326
23	135.07.03	出油阀总成	6	108317
24	135.07.03-1	铰接头	6	97949
25	135.07.03-2	铰接螺钉	6	97948
26	135.07.03-3	密封圈	12	91417
27	135.07.03-4	螺纹接头	6	108319
28	135.07.03-5	螺塞	6	104679
29	135.07.03-6	压簧	6	190005
30	135.07.03-7	O形圈	8	97855
31	GB308-64	钢球∅6	6	90307
32	135.07.04-1	螺塞	2	108316
33	135.02.00-29	密封垫	2	92031

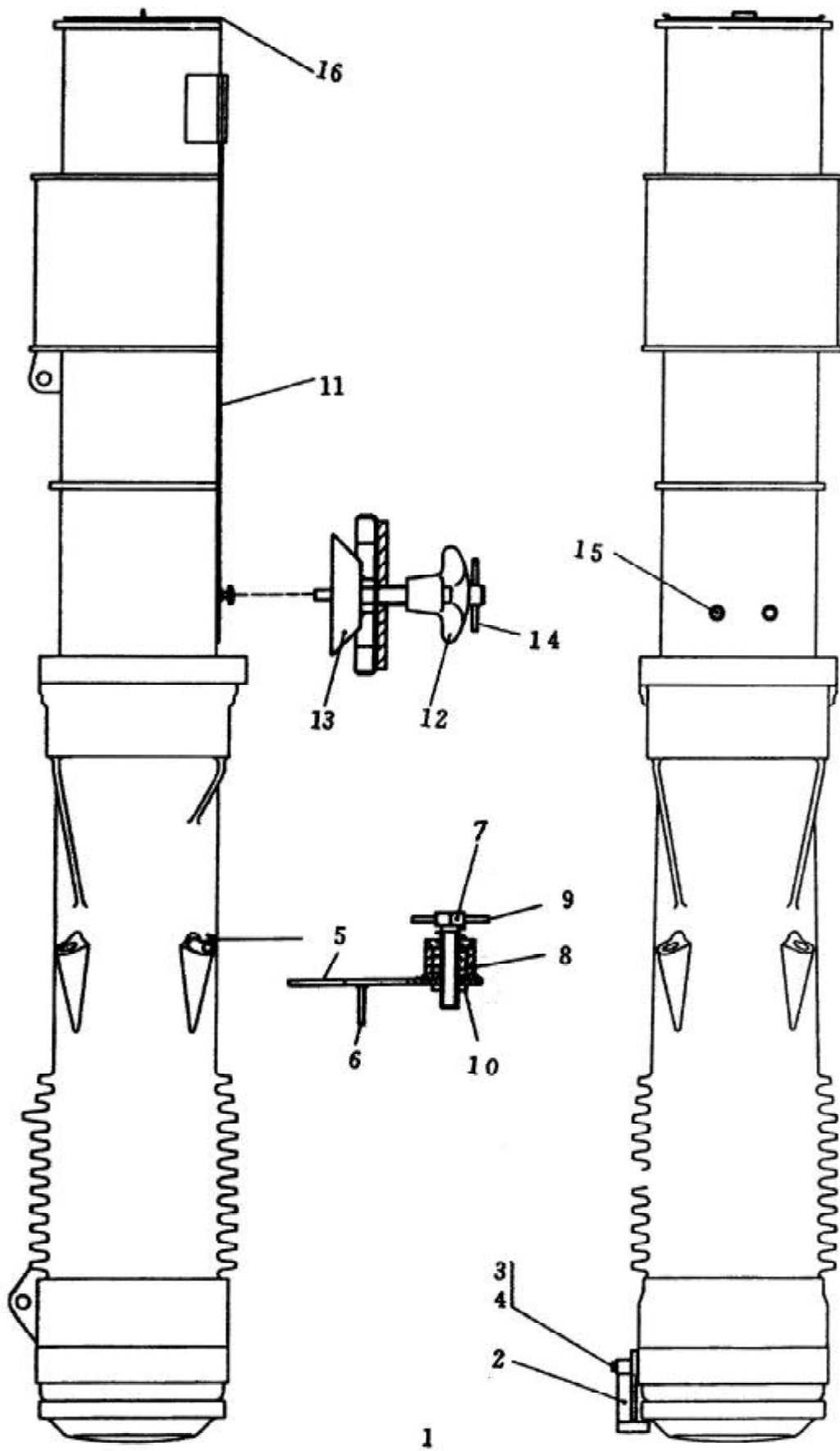


103949

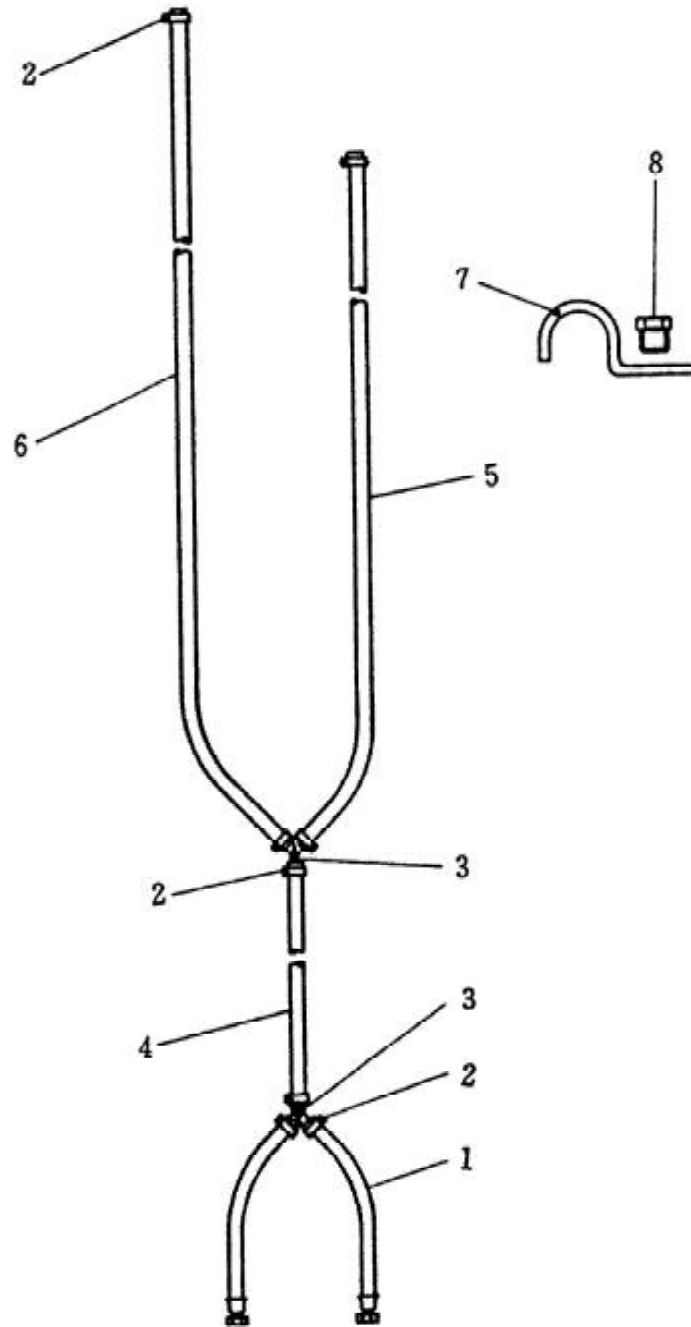


108493

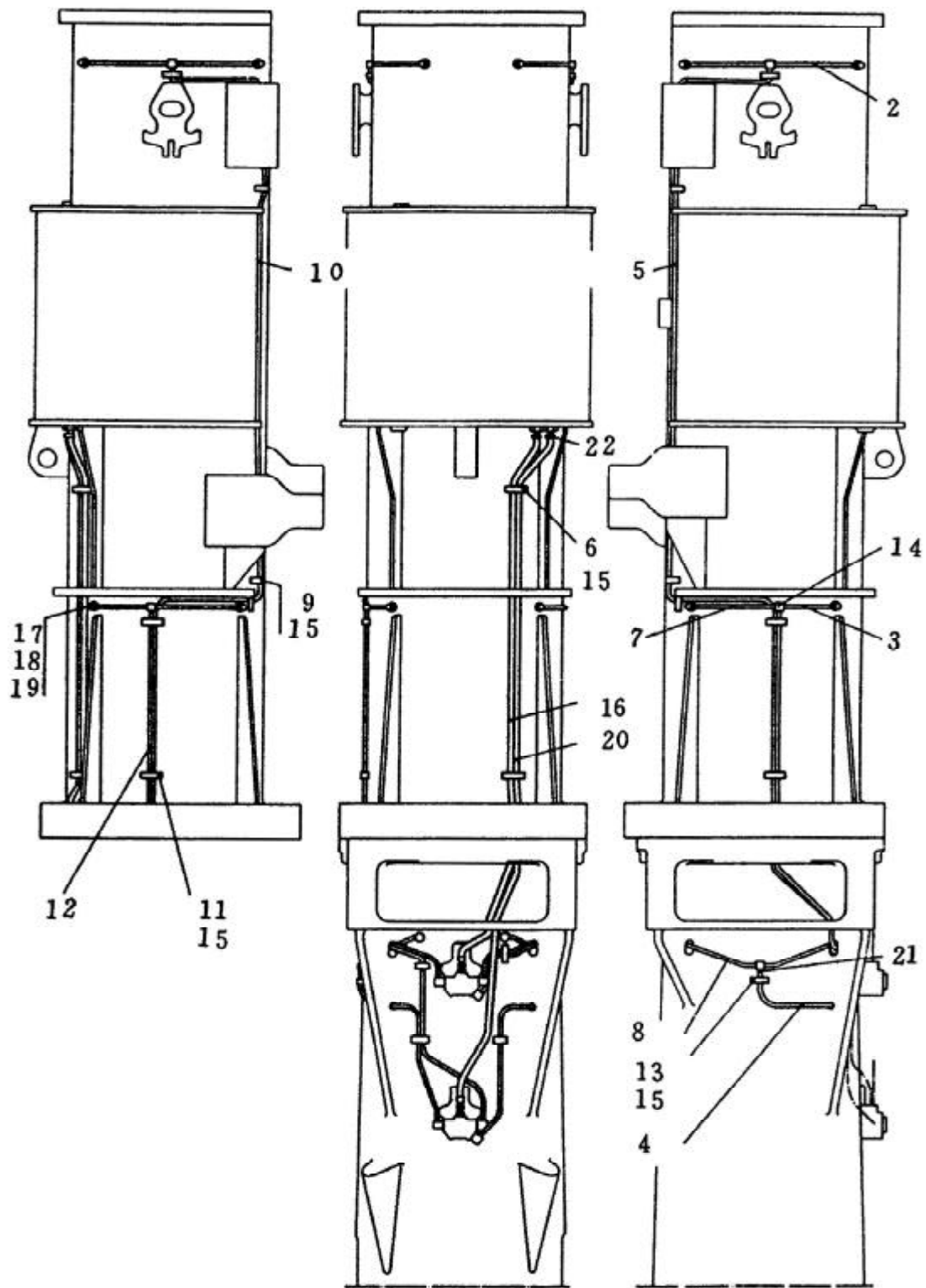
序号	图 号	名 称	数 量	编 号
NO.	PARTS-NO.	DESCRIPTION	QTY	Order-No.
1	137.08.00	下活塞总成	1	108493
2	137.08.00-1	下活塞	1	108494
3	137.08.00-2	活塞环	14	21439
4	137.09.00	上活塞总成	1	109852
4'	138.09.00	上活塞总成	1	103949
5	137.09.00-1	上活塞 (D80-23)	1	109853
5'	138.09.00-1	上活塞 (D100-13)	1	103499
6	137.09.00-2	阻挡环	1	21443



序号	图 号	名 称	数 量	编 号
NO.	PARTS-NO.	DESCRIPTION	QTY	Order-No.
1	137.10.00	运输保护装置	1	109844
2	136.10.01.01	安全卡板	1	41915
3	135.06.00-4	弹性圆柱销	1	95195
4	135.06.00-2	高强度螺栓	1	20174
5	137.10.03	吸排气孔盖板	4	43237
6	137.10.03.01	盖板	4	43234
7	135.10.04.02	螺栓总成	4	20076
8	135.10.04-1	压簧	4	20082
9	GB879-76	弹性圆柱销 5×50	4	90061
10	GB879-76	弹性圆柱销 3×20	4	91144
11	137.10.02	上汽缸护槽板	1	109845
12	135.10.02-2	十字把手	1	96200
13	137.10.02.02	翼形螺钉	1	41935
14	GB879-79	弹性圆柱销 6×60	1	90160
15	135.10.00-1	安全螺钉 M42×3	2	105787
16	137.10.01	顶 盖	1	41940



序号	图 号	名 称		数 量	编 号
NO.	PARTS-NO.	DESCRIPTION		QTY	Order-No.
—	137.11.00	燃油管系统	Fuel line/breather line cpl.	1	41950
1	135.11.02	软管 0.275m	hose 0.275m long	2	96504
2	No. o	喉箍 5/8" - 1"	hose clipe	8	94299
3	135.11.01	"Y"型接头	hose piece	2	99019
4	137.11.03-2	软管 0.72m	hose 0.72m long	1	41951
5	137.11.03-1	软管 1.9m	hose 1.9m long	1	41952
6	137.11.03-3	软管 2.19m	hose 2.19m long	1	41953
7	137.11.03-4	管夹	clip	4	41981
8	GB5782-86	螺钉 M8×12	locking screw M8×12	16	93412



序号	图 号	名 称	数 量	编 号
NO.	PARTS-NO.	DESCRIPTION	QTY	Order-No.
1	137.12.00	润滑油管系统	1	109854
		Lube line with connecting cpl.		
2	137.12.00-1	胶管 0.37m	4	43328
		hose 0.37m long		
3	137.12.00-2	胶管 0.22m	2	41988
		hose 0.22m long		
4	137.12.00-3	胶管 1m	2	109862
		hose 1m long		
5	137.12.00-4	胶管 5.24m	1	43323
		hose 5.24m long		
6	137.12.00-5	管夹	2	41965
		clip		
7	137.12.00-6	胶管 0.31m	2	41989
		hose 0.31m long		
8	137.12.00-7	胶管 0.45m	4	41987
		hose 0.45m long		
9	137.12.00-8	管夹	6	41982
		clip		
10	137.12.00-9	胶管 4.8m	1	109864
		hose 4.8m long		
11	137.12.00-10	管夹	6	43478
		clip		
12	137.12.00-11	胶管 1.65m	2	109861
		hose 1.65m long		
13	135.12.00-1	管夹	4	2932
		clip		
14	135.12.00-7	三通接头	6	94522
		piece		
15	GB5782-86	锁紧螺钉 M8×12	14	93412
		locking screw M8×12		
16	136.12.00-1	软管 2M	1	98549
		hose 2 m long		
17	135.07.03-1	铰接头	12	97949
		ring type nipple		
18	135.07.03-2	铰接螺钉	12	97948
		hollow screw		
19	135.07.03-3	密封圈	24	91417
		sealing ring		
20	137.12.01	胶管接头 2.5m	1	98561
		hosse 2.5m lony		
21	No.000	喉箍 7/16"-5/8"	36	95115
		hose clip 7/16"-5/8"		
22	No.0	喉箍 5/8"-1"	2	94299
		hose clipe 5/8"-1"		

序号	图 号	名 称	数 量	编 号
NO.	PARTS—NO.	DESCRIPTION	QTY	Order—No.
	137. 16. 00	工具及附件	Tools and accessories	1
1	137. 16. 01	活塞环抱箍	Piston ring fitting band cpl.	1 41812
2	135. 16. 02	活塞环安装钳总成	Piston ring fitting pliers cpl.	1 16897
3	135. 16. 03	安装板	assembly plate	2 22700
4	135. 16. 04—1	安装板	assembly plate	1 22251
5	135. 16. 04—2	连接板	connecting plate	1 22252
6	135. 16. 04—3	螺栓	bolt	2 22253
7	135. 16. 04—4	轴	pin sheave	1 22259
8	135. 16. 04—5	冲孔器 $\varnothing 12/\varnothing 16$	punch $\varnothing 12/\varnothing 16$	1 93349 /90354
9	135. 16. 04—6	冲孔器 $\varnothing 4/\varnothing 8$	punch $\varnothing 4/\varnothing 8$	1 90178 /93348
10	135. 16. 04—7	单头扳手	single—head spanner	1
11	135. 16. 05	工具箱	tool box	1 90890
12		尼龙绳 $\varnothing 6\times 35\text{m}$	rope 35m long	2 1130
13		尼龙绳 $\varnothing 6\times 70\text{m}$	rope 70m long	1 1129
14	2350—20/36 (DWN29)	棘轮扳手	ratchet spanner	1 90196
15	GB825—76	吊环螺钉 M56	ring screw M56	1 94285
16	GB879—86	弹性圆柱销 10 \times 100	dowel pin 10 \times 100	2 91410
17	GB879—86	弹性圆柱销 16 \times 100	dowel pin 16 \times 100	2 90357
18	GB879—76	弹性圆柱销 3 \times 16	dowel pin 3 \times 16	1
19	GB1102—74	钢丝绳 6 \times 37—32. 5 —170	cable wire	1 98643
20	GB1102—74	钢丝绳 6 \times 37—19. 5 —170	cable wire	2 66920
21	GB5976—86	绳夹 22KT	cable clamp	10 90391
22	GB5976—86	绳夹 32KT	cable clamp	10
23	JB718—65	双头扳手 30 \times 32	double ended open spanner 30 \times 32	1 90655
24	JB718—65	双头扳手 19 \times 22	double ended open spanner 19 \times 22	1 90443
25	JB717—65	单头扳手 46	single ended open spanner 46	1 90184
26	JB717—65	单头扳手 27	single ended open spanner 27	1 90465
27	JB717—65	单头扳手 17	single ended open spanner 17	1 95071
28	JB717—65	单头扳手 55	single ended open spanner 55	1 90467
29		梅花扳手 22 \times 24	double ended ring spanner 22 \times 24	1 95834

30		套筒扳手接套 22	socket wrench SW22	1	90197
31		套筒扳手接套 46	socket wrench SW46	1	90199
32		内六角扳手 5	angled screw driver 5	1	90055
33		内六角扳手 6	angled screw driver 6	1	90862
34		内六角扳手 8	angled screw driver 8	1	90657
35		内六角扳手 10	angled screw driver 10	1	90469
36		内六角扳手 14	angled screw driver 14	1	90079
37		内六角扳手 19	angled screw driver 19	1	90194
38		直嘴式轴向挡圈钳	pliers A19	1	90785
39		安全帽	safety helmet	1	92133
40		压力油壶 180ml	oil feeder	1	90670
41	135.16.06	黄油枪总成	grease gun	1	90795